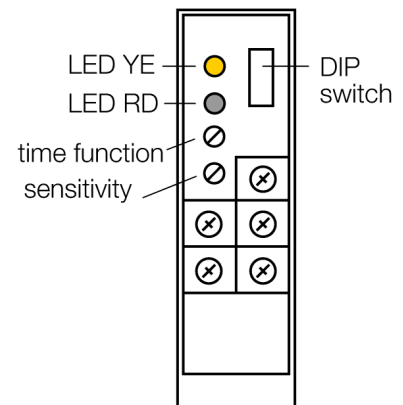
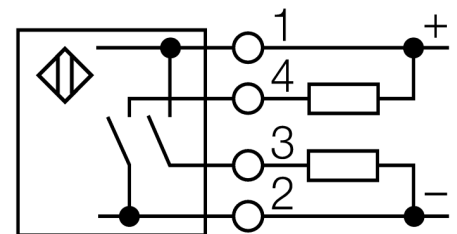


czujnik fotoelektryczny
czujnik przeciwsobny (nadajnik/odbiornik)
Q85BB62R-T9-B



- Zintegrowany terminal zaciskowy
- Dławiki kablowe, możliwość instalacji w dwóch miejscach, kąt 90°
- Stopień ochrony IP67
- AID pomoc przy wyrównywaniu
- Napięcie zasilania: 10...48 VDC
- Wyjścia: 1 x PNP, 1 x NPN
- Zadziałanie "jasno"/"ciemno"
- Czulość ustawiana za pomocą potencjometru
- Wybierane różne funkcje czasowe, (0,1...5 s)

Schemat podłączenia



Zasada działania

Opposed mode sensors consist of an emitter and receiver. They are installed opposite each other so that the light from the emitter is aimed directly at the receiver. When an object interrupts or weakens the light beam, the sensor switches. Opposed mode sensors are the most reliable photoelectric sensors for detection of opaque targets. An excellent contrast between light and dark conditions and an extremely high excess gain are typical of this sensing mode, thus allowing operation over larger distances and under difficult conditions.

Excess gain curve

Excess gain in relation to the distance

Typ	Q85BB62R-T9-B
Nr kat.	3034266
Tryb pracy	czujnik przeciwsobny (odbiornik)
Max zakres wykrywania	0...23000 mm
Temperatura pracy	-25...+55 °C
Napięcie zasilania	10...48VDC
Nominalny prąd zasilania DC	≤ 120 mA
Prąd bez obciążenia I ₀	≤ 50 mA
Zabezpieczenie przed zwarciami	tak/ cykliczne
Zabezpieczenie przed odwrotną polaryzacją	tak
Funkcja wyjścia	NO/NZ , PNP/NPN
Częstotliwość przełączania	0.06 kHz
Częstotliwość przełączania	≤ 60 Hz
Opóźnienie w gotowości do pracy	≤ 100 ms
Wyzwolenie przeciążeniowe	> 270 mA
Wykonanie	prostokątnościana, Q85
Wymiary	85 x 65 x 25 mm
Materiał obudowy	tworzywo sztuczne, ABS, żółta
Soczewka	akryl, Tworzywo sztuczne
Podłączenie	Terminal zaciskowy
Stopień ochrony	IP67
Wskaźnik stanu przełączenia	LED żółty
Wskaźnik wzmożenia	LED czerwony miganie

czujnik fotoelektryczny
czujnik przeciwsobny (nadajnik/odbiornik)
Q85BB62R-T9-B

TURCK

Industrial
Automation

