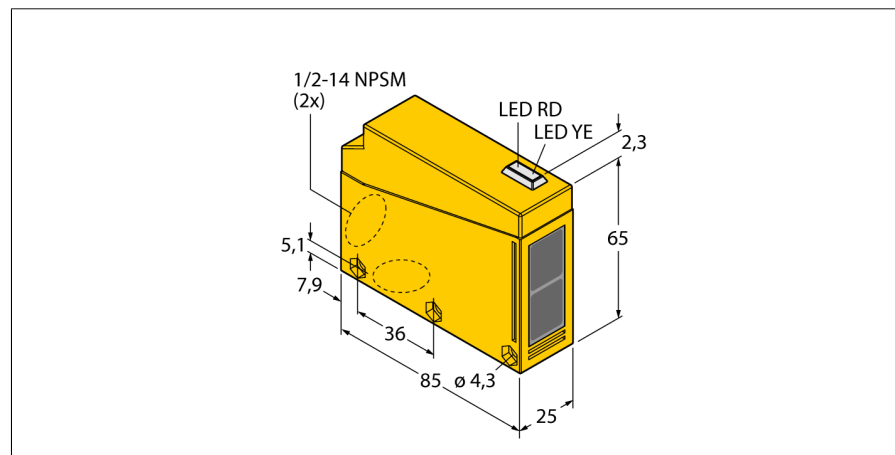


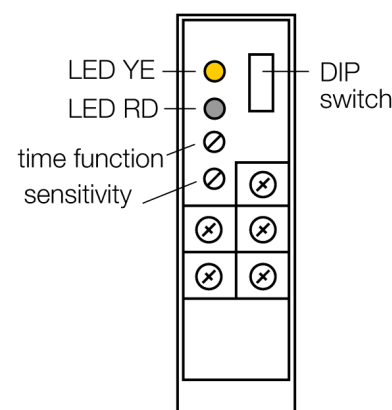
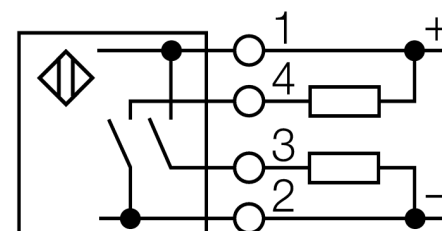
**Фотоэлектрический датчик
оппозитный датчик (приемник)
Q85BB62R-T9-B**



- Встроенная клеммная коробка
- Кабельные сальники, смещенная установка на 90° в двух местах
- Степень защиты IP67
- AID – указатель для настройки положения
- Рабочее напряжение: 10...48 В DC
- Выходы: 1 х PNP, 1 х NPN
- Режимы на свет/на темноту
- Регулировка чувствительности потенциометром
- Доступны различные временные функции, (0,1...5 с)

| | |
|---|------------------------------|
| Тип | Q85BB62R-T9-B |
| Идент. № | 3034266 |
| Рабочий режим | оппозитный датчик (приемник) |
| Диапазон | 0...23000мм |
| Температура окружающей среды | -25...+55°C |
| Рабочее напряжение | 10...48В = |
| Номинальный постоянный рабочий ток | ≤ 120 мА |
| Ток холостого хода I₀ | ≤ 50 мА |
| Защита от короткого замыкания обратной полярн. | да/ циклич. |
| Выходная функция | Н.О./Н.З. , PNP/NPN |
| Частота переключения | 0.06 кГц |
| Частота переключения | ≤ 60 Гц |
| Задержка готовности | ≤ 100 мс |
| Рассоединение при превышении предельного тока | > 270 мА |
| Конструкция | прямоугольный, Q85 |
| Размеры | 85 x 65 x 25 мм |
| Материал корпуса | Пластмасса, ABS, желтый |
| Линза | акрил, Пластмасса |
| Соединение | Клеммная коробка |
| Класс защиты | IP67 |
| Индикация состояния переключения | светодиод желтый |
| Индикация коэффициента усиления | светодиод красный блики |

Схема подключения



Принцип действия

Оппозитные датчики состоят из приемника и излучателя. Они установлены один напротив другого так, что свет от излучателя попадает непосредственно на приемник. Если объект прерывает или ослабляет световой поток, это вызывает переключение устройства. Оппозитные датчики являются наиболее надежными фотоэлектрическими датчиками для детектирования непрозрачных мишеней. Прекрасный контраст между условиями "темно" и "светло" и чрезвычайно высокий коэффициент усиления типичен для этого способа детектирования, это позволяет работать при больших расстояниях и в сложных условиях.

Коэффициент усиления

**Фотоэлектрический датчик
оппозитный датчик (приемник)
Q85BB62R-T9-B**

TURCK

Industrial
Automation

Зависимость коэффициента усиления от
расстояния

