

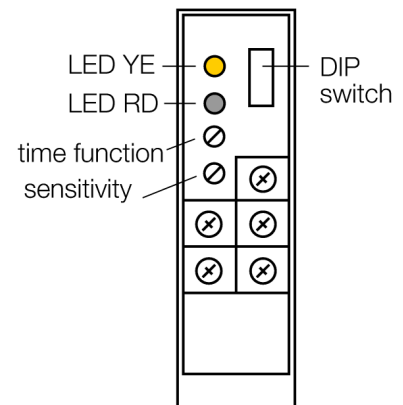
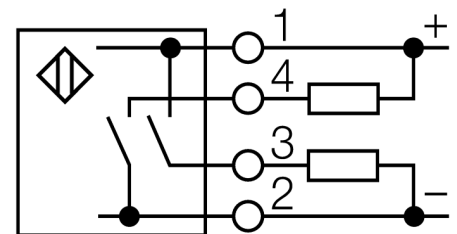
**senzor optic**  
**Senzor în opoziție (emițător/receptor)**  
**Q85BB62R-T9-B**



- **Cameră de borne integrată**
- **Presetupe, montare cu offset de 90° în două locuri**
- **Grad de protecție IP67**
- **Ajutor aliniere**
- **Tensiune de alimentare: 10...48 Vcc**
- **Ieșiri: 1 x PNP, 1 x NPN**
- **Funcționare la lumină și la întuneric**
- **Sensibilitate ajustabilă prin potențiometru**
- **Pot fi selectate diverse funcții de temporizare, (0.1...5 s)**

<b>Descriere tip</b>	Q85BB62R-T9-B
Număr identificare	3034266
<b>Mod de operare</b>	senzor pentru mod opoziție (receptor)
Domeniu	0...23000 mm
Temperatura mediului	-25...+55°C
<b>Tensiune de alimentare</b>	10...48Vcc
Curent nominal de alimentare în c.c.	≤ 120 mA
Curent fără sarcină I <sub>0</sub>	≤ 50 mA
Protecție la scurtcircuit	da/ ciclic
Protecție la alimentare inversă	da
Ieșire	normal deschis / normal închis, PNP/NPN
Frecvență de comutare	0.06 kHz
Frecvență de comutare	≤ 60 Hz
Timpe de întârziere la alimentare	≤ 100 ms
Declanșare la supracurent	> 270 mA
<b>Design</b>	Dreptunghiular, Q85
Dimensiuni	85 x 65 x 25mm
Materialul carcasei	plastic, ABS, galben
Lentilă	acrilic, Plastic
Conectare	Cutie borne
Grad de protecție	IP67
<b>Indicare stare</b>	LED galben
Excess gain indication	LED roșu intermitent

**Diagramă de conexiuni**



**Principiu de funcționare**

Senzorii în opoziție sunt alcătuiți din emițător și receptor separați. Aceștia sunt montați față în față astfel încât lumina de la emițător să cadă direct pe receptor. Când un obiect întrerupe sau micșorează intensitatea luminii, senzorul comută. Senzorii în opoziție constituie cel mai bun mod de detecție pentru obiecte opace. Acest mod de detecție oferă un contrast excelent între condițiile obturat (dark) și neobturat (light) precum și un foarte bun raport "excess gain", permițând utilizarea pentru distanțe foarte mari și condiții dificile de mediu.

**Caracteristica "Excess gain"**

Caracteristica Excess gain-Distanță

senzor optic  
Senzor în opoziție (emițător/receptor)  
Q85BB62R-T9-B

**TURCK**

Industrial  
Automation

