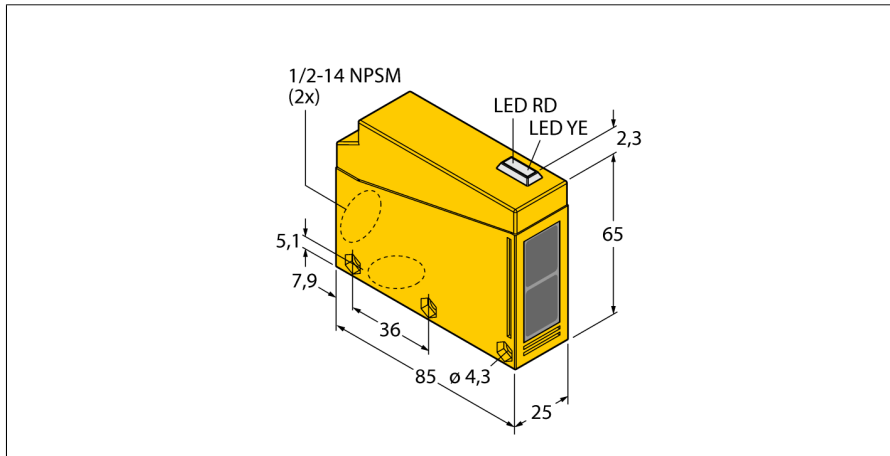


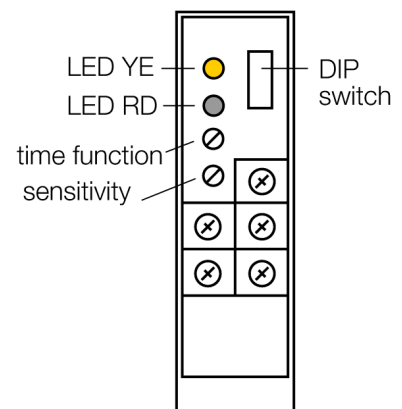
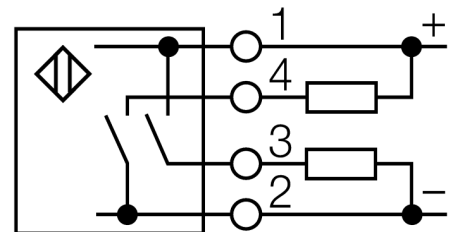
**Opto sensor**  
**sensor fotoeléctrico en modo opuesto (receptor)**  
**Q85BB62R-T9-B**



- caja de bornes interna
- posibilidad de montar racor atornillado para cables en dos puntos (desplazado 90°)
- Grado de protección IP67
- indicador de ajuste AID
- Tensión de servicio: 10...48 VCC
- Salidas: 1 x PNP, 1 x NPN
- activación con y sin luz
- ajuste de la sensibilidad por medio del potenciómetro
- posibilidad de seleccionar diferentes funciones temporizadas (0,1...5 s)

<b>Designación de tipo</b>	Q85BB62R-T9-B
Nº de identificación	3034266
<b>Modo de funcionamiento</b>	sensor fotoeléctrico en modo opuesto (receptor)
Alcance	0...23000 mm
Temperatura ambiente	-25... +55°C
<b>Tensión de servicio</b>	10...48 VDC
Corriente DC nominal	≤ 120 mA
Corriente sin carga I <sub>0</sub>	≤ 50 mA
Protección cortocircuito	sí/ cíclica
Protección contra polaridad inversa	sí
Función de salida	contacto de cierre / de apertura, PNP/NPN
Frecuencia de conmutación	0.06 kHz
Frecuencia de conmutación	≤ 60 Hz
Retardo de la activación	≤ 100 ms
Disparo por sobrecarga	> 270 mA
<b>Modelo</b>	rectangular, Q85
Medidas	85 x 65 x 25 mm
Material de la carcasa	plástico, ABS, amarillo
Lente	acrílico, plástico
Conexión	caja de bornes
Grado de protección	IP67
<b>Indicación estado de conmutación</b>	LED amarillo
Indicación de exceso de ganancia	LED rojo intermitente

**Esquema de conexiones**



**Principio de funcionamiento**

El sensor de modo opuesto se compone de un emisor y un receptor. Los sensores se instalan de tal manera que el haz de luz del emisor incide directamente en el receptor. Cuando el objeto interrumpe o debilita el haz de luz, se activa la conmutación. Los sensores de modo opuesto son los dispositivos fotoeléctricos más confiables para la detección de objetos opacos. El buen contraste entre el estado luminoso y de oscuridad presentes en este modo de detección permiten la operación a distancias mayores y bajo condiciones difíciles.

**curva de alcance**

Alta ganancia en relación con el alcance

**Opto sensor**  
**sensor fotoeléctrico en modo opuesto (receptor)**  
**Q85BB62R-T9-B**

**TURCK**

Industrial  
Automation

