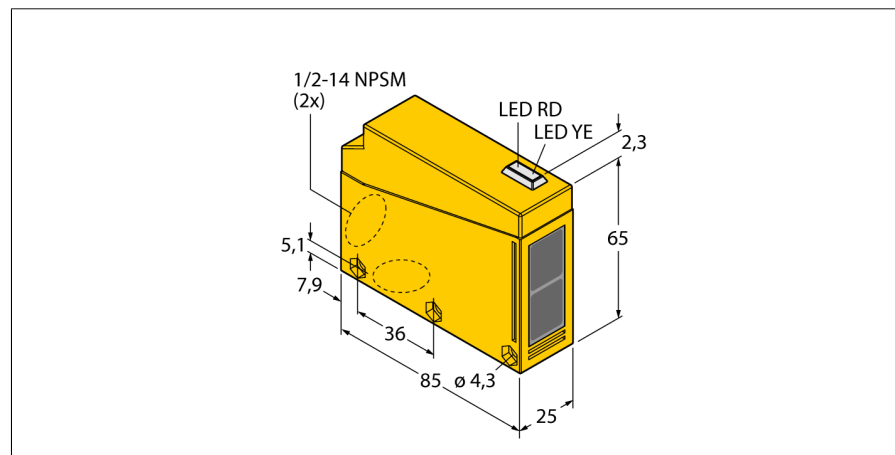


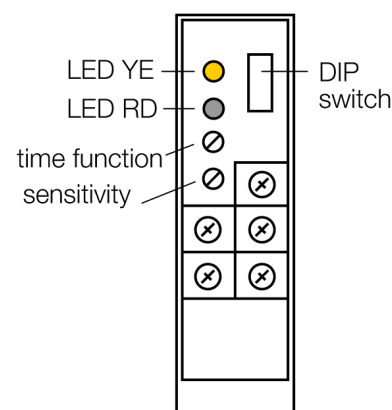
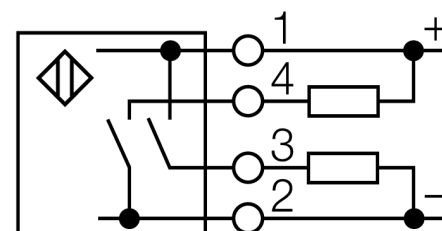
# Détecteur photoélectrique détecteur en mode barrière (récepteur) Q85BB62R-T9-B



- boîte à bornes interne
- presse-étoupe pour câble pouvant être monté à deux positions (tournées de 90°)
- mode de protection IP67
- AID aide d'alignement
- tension de service: 10...48 VDC
- sorties: 1 x PNP, 1 x NPN
- commutation claire et sombre
- réglage de la sensibilité par potentiomètre
- plusieurs fonctions temporisées sélectionnables (0,1...5 s)

<b>Type</b>	Q85BB62R-T9-B
No. d'identité	3034266
<b>Mode de fonctionnement</b>	détecteur en mode barrière (récepteur)
Portée	0...23000mm
Température ambiante	-25...+55 °C
<b>Tension de service</b>	10...48 VDC
Courant de service nominal (DC)	≤ 120 mA
Consommation propre à vide I <sub>0</sub>	≤ 50 mA
Protection contre les courts-circuits	oui/ contrôle cyclique
Protection contre les inversions de polarité	oui
Fonction de sortie	N.O. / N.C., PNP/NPN
Fréquence de commutation	0.06 kHz
Fréquence de commutation	≤ 60 Hz
Retard à la disponibilité	≤ 100 ms
Seuil de protection court-circuit	> 270 mA
<b>Format</b>	rectangulaire, Q85
Dimensions	85 x 65 x 25 mm
Matériau de boîtier	plastique, ABS, jaune
Lentille	acrylique, plastique
Raccordement	boîte à bornes
Type de protection	IP67
<b>Indication de l'état de commutation</b>	LEDjaune
Indication réserve de gain	LEDrougeclignotant

## Schéma de raccordement



## Principe de fonctionnement

Les détecteurs en mode barrière sont constitués d'un émetteur et d'un récepteur. Ils sont montés de telle façon que la lumière de l'émetteur arrive exactement au récepteur. Si un objet interrompt ou affaiblit le rayon lumineux, une commutation sera réalisée. Partout où des objets opaques doivent être détectés, des systèmes barrière sont les détecteurs photoélectriques les plus fiables. Le grand contraste entre l'état clair et sombre, ainsi que les réserves de gain élevées typiques pour ce mode de fonctionnement, permettent un fonctionnement avec de grandes distances et sous des conditions ambiantes difficiles.

## Courbe de réserve de gain

Réserve de gain dépend de la portée

**Détecteur photoélectrique  
détecteur en mode barrière (récepteur)  
Q85BB62R-T9-B**

**TURCK**

Industrial  
Automation

