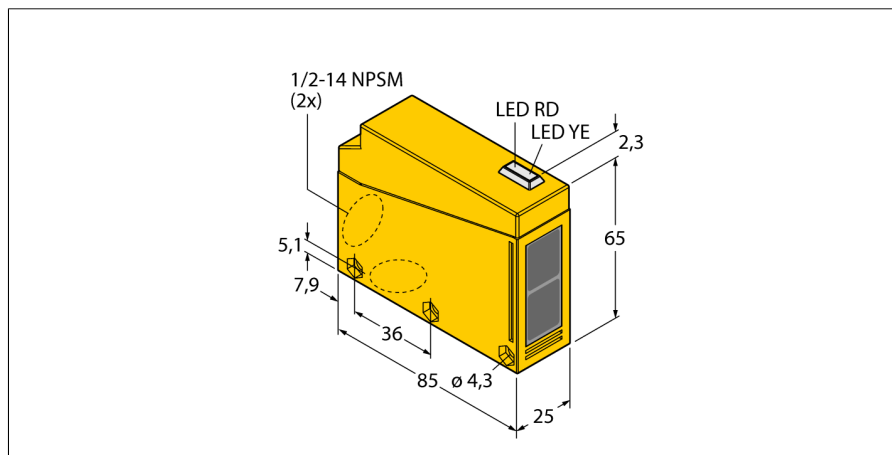
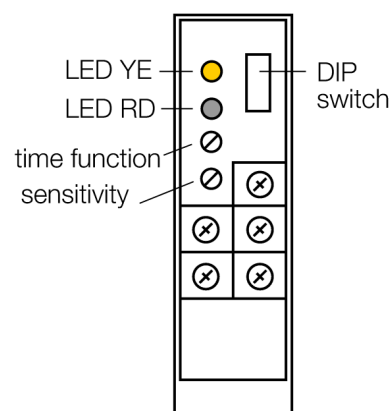
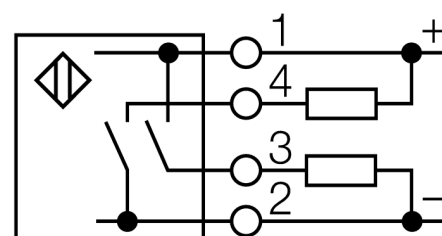


Optosenzor jednocestná závora (přijímač) Q85BB62R-T9-B



- interní svorkovnice
- vývod kabelu lze nastavit do dvou stran (otočit o 90°)
- stupeň krytí IP67
- AID justážní pomůcka
- napájecí napětí: 10...48 VDC
- výstupy: 1x PNP, 1x NPN
- spínání světlem/tmou
- nastavení citlivosti potenciometrem
- nastavit lze různé časové funkce (0,1... 5 sec)

Schéma zapojení



Typové označení	Q85BB62R-T9-B
Identifikační číslo	3034266
Druh provozu	jednocestná závora (přijímač)
Rozsah	0...23000 mm
Okolní teplota	-25... +55°C
Napájecí napětí	10...48VDC
DC jmenovitý provozní proud	≤ 120 mA
Proud naprázdno I ₀	≤ 50 mA
Ochrana proti zkratu	ano/ taktovaná
Ochrana proti přepólování	ano
Výstupní funkce	spínací / rozpínací, PNP / NPN
Frekvence spínání	0.06 kHz
Frekvence spínání	≤ 60 Hz
Doba ustálení	≤ 100 ms
Hodnota proudového omezení	> 270 mA
Pouzdro	kvádrové pouzdro, Q85
Rozměry	85 x 65 x 25 mm
Materiál pouzdra	plast, ABS, žlutá
Čočka	akrylát, plast
Připojení	svorkovnice
Stupeň krytí	IP67
Indikace stavu výstupu	LED žlutá
Indikace funkční rezervy	LED červená bliká

Funkční princip

Jednocestné závory se skládají z jednoho vysílače a jednoho přijímače. Světlo z vysílače je nasměrováno přesně na přijímač. Přerušeni nebo oslabení světelného paprsku objektem vyvolá sepnutí. Všude tam, kde mají být snímány neprůsvitné objekty, jsou jednocestné závory nejspolehlivějšími optosenzory. Vysoký kontrast mezi stavem světla a tma a velmi vysoké funkční rezervy, které jsou pro tento pracovní režim typické, umožňují provoz na velké vzdálenosti a za těžkých podmínek.

Akční rádius

Funkční rezerva v závislosti na dosahu

**Optosenzor
jednocestná závora (přijímač)
Q85BB62R-T9-B**

TURCK

Industrial
Automation

