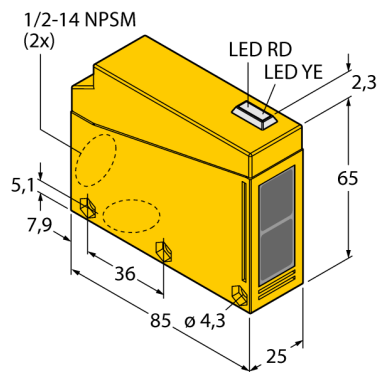
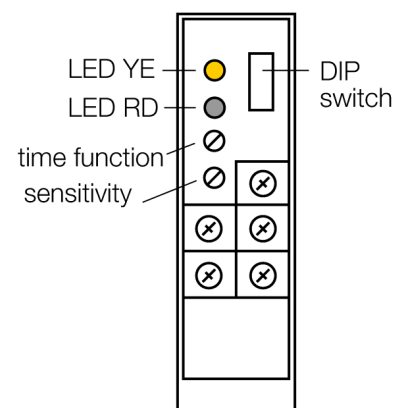
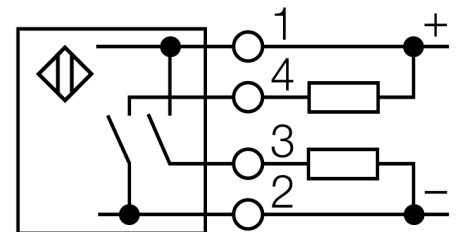


czujnik fotoelektryczny  
czujnik przeciwsobny (nadajnik/odbiornik)  
Q85BB62R-B



- Zintegrowany terminal zaciskowy
- Dławiki kablowe, możliwość instalacji w dwóch miejscach, kąt 90°
- Stopień ochrony IP67
- AID pomoc przy wyrównywaniu
- Napięcie zasilania: 10...48 VDC
- Wyjścia: 1 x PNP, 1 x NPN
- Zadziałanie "jasno"/"ciemno"
- Czulość ustawiana za pomocą potencjometru

**Schemat podłączenia**

**Zasada działania**

Opposed mode sensors consist of an emitter and receiver. They are installed opposite each other so that the light from the emitter is aimed directly at the receiver. When an object interrupts or weakens the light beam, the sensor switches. Opposed mode sensors are the most reliable photoelectric sensors for detection of opaque targets. An excellent contrast between light and dark conditions and an extremely high excess gain are typical of this sensing mode, thus allowing operation over larger distances and under difficult conditions.

**Excess gain curve**

Excess gain in relation to the distance

<b>Typ</b>	Q85BB62R-B
Nr kat.	3034267
<b>Tryb pracy</b>	czujnik przeciwsobny (odbiornik)
Max zakres wykrywania	0...23000 mm
Temperatura pracy	-25...+55 °C
<b>Napięcie zasilania</b>	10...48VDC
Nominalny prąd zasilania DC	≤ 120 mA
Prąd bez obciążenia I <sub>0</sub>	≤ 50 mA
Zabezpieczenie przed zwarcieniem	tak/ cykliczne
Zabezpieczenie przed odwrotną polaryzacją	tak
Funkcja wyjścia	styk NO, PNP/NPN
Częstotliwość przełączania	≤ 500 Hz
Opóźnienie w gotowości do pracy	≤ 100 ms
Wyzwolenie przeciążeniowe	> 270 mA
<b>Wykonanie</b>	prostokątnościana, Q85
Wymiary	85 x 65 x 25 mm
Materiał obudowy	tworzywo sztuczne, ABS, żółta
Soczewka	akryl, Tworzywo sztuczne
Podłączenie	Terminal zaciskowy
Stopień ochrony	IP67
<b>Wskaźnik stanu przełączenia</b>	LED żółty
Wskaźnik wzmocnienia	LED czerwony miganie

czujnik fotoelektryczny  
czujnik przeciwsobny (nadajnik/odbiornik)  
Q85BB62R-B

**TURCK**

Industrial  
Automation

