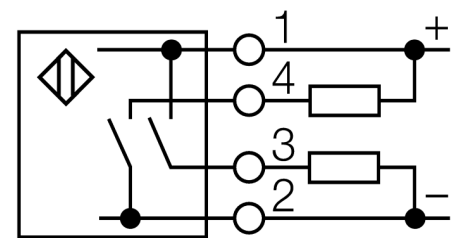


光电传感器
对射式传感器 (发射/接收器)
Q85BB62R-B

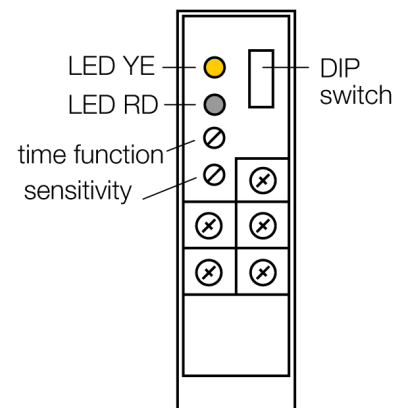


- 集成终端端子盒
- 线缆固定头，可偏移90°安装在2个位置
- 防护等级IP67
- AID (定位指示)
- 工作电压:10...48 VDC
- 输出 : 1 x PNP, 1 x NPN
- 亮/暗态
- 通过电位计可调节灵敏度

接线图



型号	Q85BB62R-B
货号	3034267
工作模式	对射式传感器 (接收器)
最大检测范围 [mm]	0...23000 mm
环境温度	-25...+55 °C
工作电压	10...48VDC
直流额定工作电流	≤ 120 mA
空载电流 I ₀	≤ 50 mA
短路保护	是/ 循环
反极性保护	是
输出性能	常开触点, PNP/NPN
开关频率	≤ 500 Hz
正常延迟	≤ 100 ms
释放过载电流	> 270 mA
设计	方型, Q85
尺寸	85x 65x 25 mm
外壳材料	塑料, ABS, 黄
镜头	丙烯酸, 塑料
连接	接线端子
防护等级	IP67
开关状态指示	LED指示灯 黄
过量增益指示	LED指示灯 红 齐平



功能原理

对射式传感器包含一个发射器和一个接收器。它们对应安装以确保光线从发射端直接发射到接收端。当光线被目标物中断或减弱时，传感器输出信号。对于检测不透明物体对射式传感器是最可靠的。此种检测模式的形成鲜明对比的亮态、暗态工作模式和很高的过量增益，使此种检测模式拥有更大的检测距离和困难环境适应能力。

过量增益曲线

过量增益相关距离。

