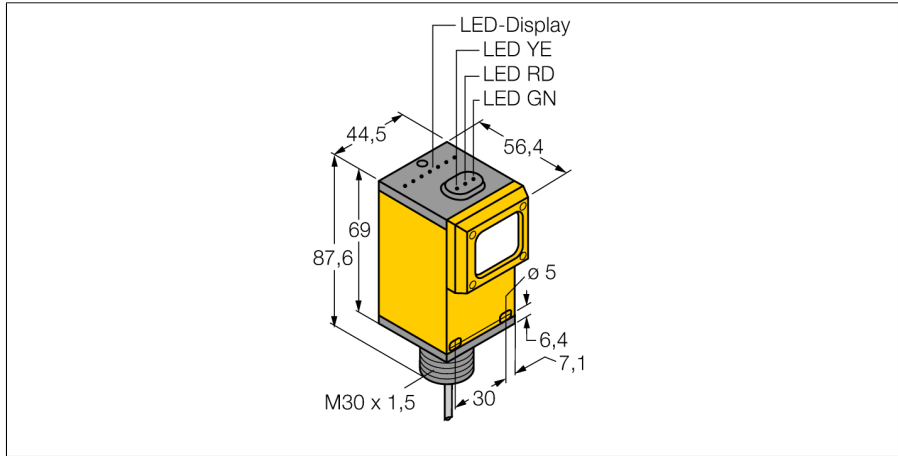
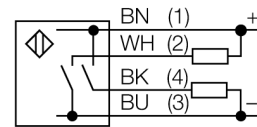


光电传感器
对射式传感器 (发射/接收器)
Q45BB6R



- 2米PVC导线
- 防护等级IP67
- 通过电位计可调节灵敏度
- 工作电压:10...30 VDC
- 双极性开关量输出
- 亮/暗态, 可调

接线图

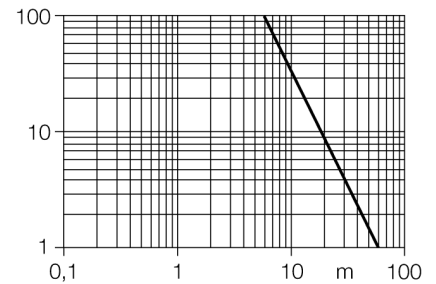


功能原理

对射式传感器包含一个发射器和一个接收器。它们对应安装以确保光线从发射端直接发射到接收端。当光线被目标物中断或减弱时, 传感器输出信号。对于检测不透明物体对射式传感器是最可靠的。此种检测模式的形成鲜明对比的亮态、暗态工作模式和很高的过量增益, 使此种检测模式拥有更大的检测距离和困难环境适应能力。

过量增益曲线

过量增益相关距离。



型号	Q45BB6R
货号	3036562
工作模式	对射式传感器 (接收器)
最大检测范围 [mm]	0...60000 mm
环境温度	-40...+70 °C
工作电压	10...30VDC
漏波纹	< 10 % U _n
空载电流 I ₀	≤ 50 mA
短路保护	是
反极性保护	是
输出性能	常开触点, PNP/NPN
开关频率	≤ 250 Hz
正常延迟	≤ 100 ms
释放过载电流	> 220 mA
设计	方型, Q45
尺寸	56.4x 44.5x 87.6 mm
外壳材料	塑料, PBT
镜头	塑料, 丙烯酸
连接	电缆, PVC
线缆长度	2 m
线缆横截面	4 x 0.34mm ²
防护等级	IP67
MTTF	67 years 符合SN 29500 (Ed. 99) 40 °C认证
工作电压指示	LED指示灯 绿
开关状态指示	LED指示灯 黄
故障显示	LED指示灯 绿 齐平
过量增益指示	LED指示灯 红

光电传感器
对射式传感器 (发射/接收器)
Q45BB6R

TURCK

Industrial
Automation

附件

型号	货号	描述	尺寸图
SMB30A	3032723	不锈钢安装支架, 适用30mm圆柱传感器	
SMB30FAM10	3011185	安装支架, 材质不锈钢, 适用M10 x 1.5螺纹, 螺纹长度30mm	
SMB30SC	3052521	安装支架, PBT 黑; 适用于 30mm 圆柱形传感器; 4 个螺丝 M5 x 0.8	