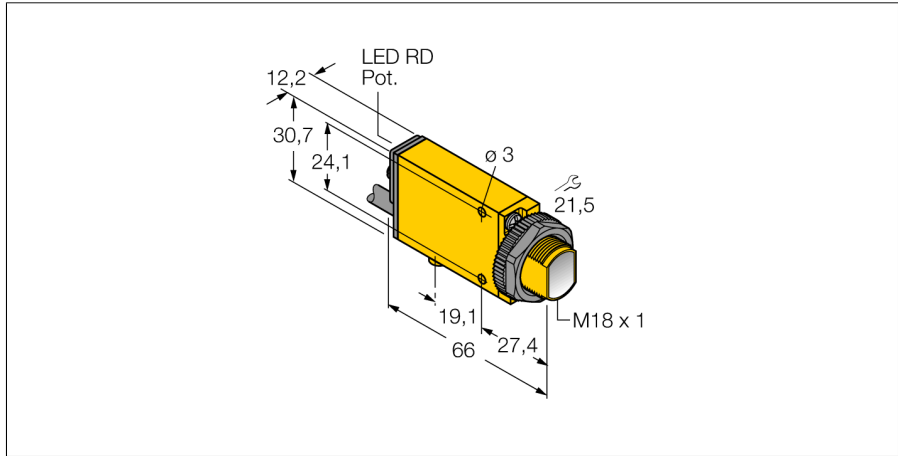
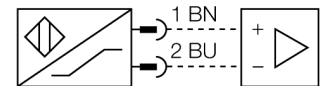


**optosensor  
zender-ontvanger systeem (ontvanger)  
MIAD9R**



- ATEX II 1 G certificaat
- volgens EN 60947-5-6 (NAMUR)
- kabel, PVC, 2 m
- beschermingsgraad IP67
- gevoeligheid instelbaar met potentiometer
- instelhelp
- bedrijfsspanning: 5...15 VDC (NAMUR)
- bipolaire schakeluitgang
- licht-/donkerschakelend

**Aansluitschema**



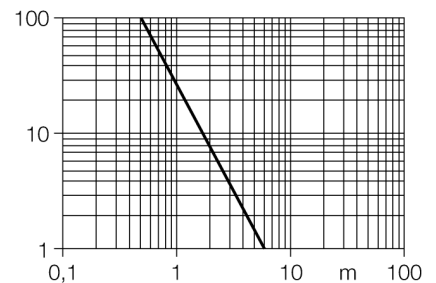
|  |   |
|--|---|
| <b>Type</b>                                | MIAD9R                                  |
| Ident no.                                  | 3040144                                 |
| <b>Systeemuitvoering</b>                   | zender-ontvanger systeem (ontvanger)    |
| Reikwijdte                                 | 0...6000mm                              |
| Omgevingstemperatuur                       | -40...+70 °C                            |
| <b>Spanning</b>                            | nom. 8.2 VDC                            |
| Stroomopname niet-bedempt                  | ≤ 1.2 mA                                |
| Stroomopname bedempt                       | ≥ 2.1 mA                                |
| Uitgangsfunctie                            | lichtschakelend, NAMUR                  |
| Schakelfrequentie                          | ≤ 100 Hz                                |
| <b>Aanduiding van het apparaat</b>         | Ex II 1 G Ex ia IIC T5                  |
| <b>Bouwworm</b>                            | rechthoekig, Mini Beam                  |
| Afmetingen                                 | 66 x 12.3 x 30.7 mm                     |
| Materiaal behuizing                        | kunststof, PBT, geel                    |
| Lens                                       | kunststof, acryl                        |
| Aansluiting                                | Kabel                                   |
| Kabellengte                                | 2 m                                     |
| Kabeldoorsnede                             | 2x 0.5mm <sup>2</sup>                   |
| Beschermingsgraad                          | IP67                                    |
| MTTF                                       | 777Jaren volgens SN 29500 (Ed. 99) 40°C |
| Beschermingswijze                          | Ex ia IIC T5 Ga                         |
| Ex-certificaat volgens conformiteitsattest | FM12ATEX0094X                           |
| <b>Schakeltoestandsindicatie</b>           | LEDrood                                 |
| Weergave van de functiereserve             | LEDroodknipperend                       |

**Functieprincipe**

Zender-ontvanger systemen bestaan uit een zender en een ontvanger. Zij worden zo gemonteerd dat het licht precies de ontvanger raakt. Indien een voorwerp de lichtstraal onderbreekt of verzwakt, dan wordt een schakelproces in werking gezet. Overal waar lichtdoorlaatbare voorwerpen moeten worden gedetecteerd, zijn zender-ontvanger systemen de meest betrouwbare opto-sensoren. Het grote contrast tussen licht- en donkertoestand en de zeer hoge functiereserves, die voor deze systeemuitvoering typisch zijn, maken het gebruik van deze sensoren mogelijk over grote afstanden en onder moeilijke omstandigheden.

**Reikwijdtecurve**

functiereserve afhankelijk van de reikwijdte



optosensor  
zender-ontvanger systeem (ontvanger)  
MIAD9R

**TURCK**

Industrial  
Automation

**Toebehoren**

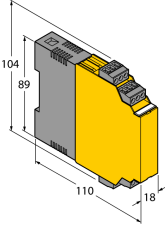
| Type        | Ident no. |   | Afmetingen |
|-------------|-----------|---|------------|
| SMB18A      | 3033200   | montagebeugel, roestvast staal, voor sensoren met 18mm schroefdraad                 |            |
| SMB18AFAM10 | 3012558   | montagebeugel, materiaal VA 1.4401, voor 18 mm schroefdraad, schroefdraad M10 x 1,5 |            |
| SMB18SF     | 3052519   | montagebeugel, PBT-zwart, voor sensoren met 18mm schroefdraad                       |            |
| SMB312B     | 3025519   | montagebeugel, roestvaststaal, voor bouwvorm MINI-BEAM NAMUR                        |            |
| SMB3018SC   | 3053952   | montagebeugel, PBT-zwart, voor sensoren voor 18mm schroefdraad                      |            |

**optosensor  
zender-ontvanger systeem (ontvanger)  
MIAD9R**

**TURCK**

Industrial  
Automation

**Functietoebereik**

| Type       | Ident no. |   | Afmetingen  |
|------------|-----------|---|---|
| IM1-22EX-R | 7541231   | scheidingschakelversterker; tweekanlig; 2 relaisuitgangen N.O.; ingang Namur signaal; uitschakelbare draadbreuk- en kortsluitbewaking; programmeerbaar op arbeidsstroom- en ruststroomgedrag; afneembare klemmenblokken; 18 mm breedte; breed spanningsbereik |  |

**optosensor  
zender-ontvanger systeem (ontvanger)  
MIAD9R**

**TURCK**

Industrial  
Automation

**Bedrijfshandleiding**

**Correct gebruik**

Dit apparaat voldoet aan de richtlijn 94/9/EG en is volgens EN60079-0:2009, -11:2012, -26:2007 geschikt voor gebruik in explosiegevaarlijke atmosferen.

Voor een correcte werking dienen de nationale voorschriften en bepalingen in acht te worden genomen.

**Gebruik in explosieve atmosferen volgens classificering**

II 1 G (groep II, categorie 1 G, elektrisch materieel voor gasatmosferen).

**Aanduiding (zie apparaat of technische fiche)**

Ex II 1 G en Ex ia IIC T5 volgens EN60079-0, -11 en -26

**Toelaatbare omgevingstemperatuur op de toepassingsplaats**

-25...+70 °C

**Installatie / Inbedrijfname**

De apparaten mogen enkel door gekwalificeerd personeel worden opgebouwd, aangesloten en in bedrijf genomen. Het personeel moet voldoende kennis hebben over beschermingsgraden, voorschriften en verordeningen voor elektrisch materieel in het Ex-bereik. Controleer of de classificatie en de aanduiding op het apparaat geschikt is voor de toepassing.

Dit apparaat mag enkel worden aangesloten op gecertificeerde Exi stroomkringen volgens EN60079-0 en -11. De maximaal toegelaten elektrische waarden dienen gerespecteerd te worden.

Na de aansluiting op andere stroomkringen mag de sensor niet meer in EXi installaties worden gebruikt. Bij de koppeling van (bijbehorend) elektrisch materieel moet het "bewijs van de intrinsieke veiligheid" worden geleverd (EN60079-14).

**Inbouw- en montage-instructies**

Vermijd statische ladingen bij kunststoffen apparaten en kabels. Reinig het apparaat enkel met een vochtige doek. Monteer het apparaat niet in de stofstroom en vermijd stofafzetting op de apparaten.

Indien de apparaten en kabels mechanisch beschadigd kunnen worden, dienen deze te worden beschermd. Zij moeten tegen sterke elektromagnetische velden worden afgeschermd.

De aansluitconfiguratie en de elektrische parameters vindt u terug op het label van het apparaat of in de technische fiche.

Om vervuiling te vermijden, de eventueel aanwezige afsluitstop van de kabelwartels resp. de stekkers eerst verwijderen vooraleer de kabels in te voeren resp. de kabelschoenen open te draaien.

**Onderhoud / Service**

Reparaties zijn niet toegestaan. Het certificaat vervalt wanneer de reparaties of ingrepen aan het apparaat niet door de fabricant worden uitgevoerd. De belangrijkste data uit het certificaat van de fabricant zijn opgesomd.