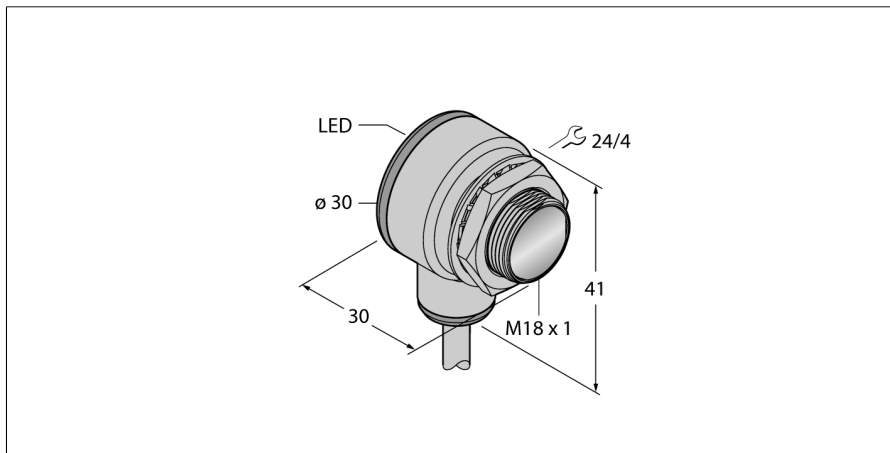


# Optosenzor jednocestná závora (přijímač) TM18AP6R

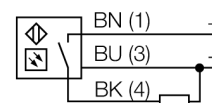
**TURCK**

Industrial  
Automation



- kabel 2 m
- stupeň krytí IP67
- okolní teplota: -40...+70 °C
- kovové pouzdro
- napájecí napětí: 10...30 VDC
- PNP spínací výstup, spínání světlem

## Schéma zapojení



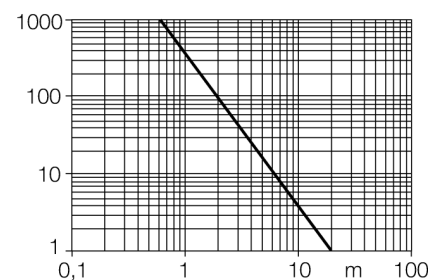
|                                |                               |
|--------------------------------|-------------------------------|
| <b>Typové označení</b>         | TM18AP6R                      |
| Identifikační číslo            | 3042008                       |
| <b>Druh provozu</b>            | jednocestná závora (přijímač) |
| Rozsah                         | 0...20000 mm                  |
| Okolní teplota                 | -40... +70°C                  |
| <b>Napájecí napětí</b>         | 10...30VDC                    |
| Proud naprázdno I <sub>0</sub> | ≤ 25 mA                       |
| Ochrana proti zkratu           | ano/ taktovaná                |
| Ochrana proti přepólování      | ano                           |
| Výstupní funkce                | spínací, spínání světlem, PNP |
| Frekvence spínání              | ≤ 440 Hz                      |
| Doba ustálení                  | ≤ 100 ms                      |
| <b>Pouzdro</b>                 | válcové / závitové, TM18      |
| Rozměry                        | 30 x 30 x 41 mm               |
| Materiál pouzdra               | kov / plast, CuZn             |
| Čočka                          | plast, lexan                  |
| Připojení                      | kabel                         |
| Délka kabelu                   | 2 m                           |
| Průřez kabelu                  | 3 x 0.5 mm <sup>2</sup>       |
| Stupeň krytí                   | IP67                          |
| <b>Indikace napájení</b>       | LED zelená                    |
| Indikace stavu výstupu         | LED žlutá                     |
| Signalizace poruchy            | LED zelená bliká              |
| indikace alarmu                | LED žlutá bliká               |

## Funkční princip

Jednocestné závory se skládají z jednoho vysílače a jednoho přijímače. Světlo z vysílače je nasměrováno přesně na přijímač. Přerušení nebo oslabení světelného paprsku objektem vyvolá sepnutí. Všude tam, kde mají být snímány neprůsvitné objekty, jsou jednocestné závory nejspolehlivějšími optosenzory. Vysoký kontrast mezi stavem světlo a tma a velmi vysoké funkční rezervy, které jsou pro tento pracovní režim typické, umožňují provoz na velké vzdálenosti a za těžkých podmínkách.

## Akční rádius

Funkční rezerva v závislosti na dosahu

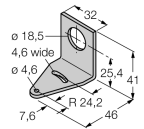


**Optosenzor  
jednocestná závora (přijímač)  
TM18AP6R**

**TURCK**

Industrial  
Automation

**Příslušenství**

| Typové označení | Identifikační číslo |   | Rozměrový náčrtek   |
|-----------------|---------------------|---|---|
| SMBT18Y         | 3069554             | Montážní úchytka, úhlová, pro senzory v závitových pouzdrech M18, otvor 15,3 mm pro kabel nebo konektor M12x1 |  |
| SMB18A          | 3033200             | Montážní úhelník, nerez, pro závitová pouzdra M18   |   |
| SMBAMS18P       | 3073134             | Montážní deska, nerez, pro závitová pouzdra M18   |   |