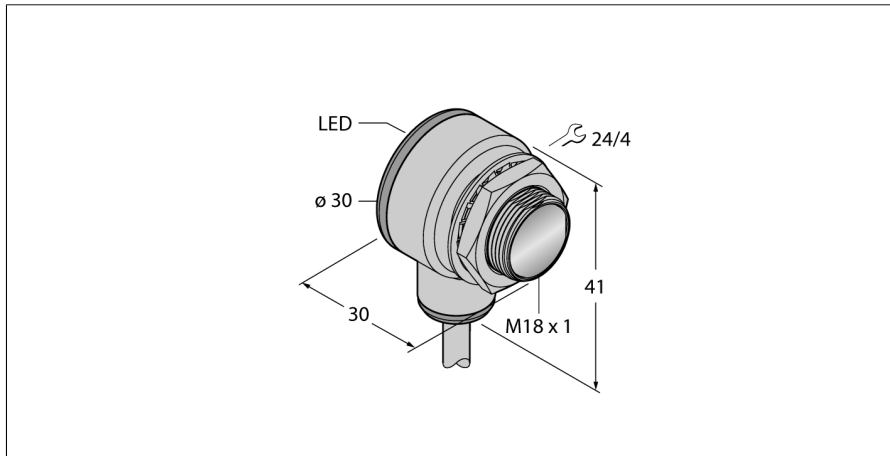
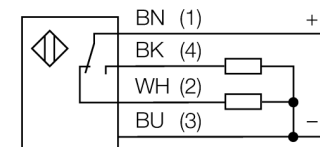


**czujnik fotoelektryczny
czujnik przeciwsobny (nadajnik/odbiornik)
TM18VP6R**



- Przewód 2 m
- Stopień ochrony IP67
- Temperatura otoczenia: -40...+70 °C
- Obudowa metalowa
- Napięcie zasilania: 10...30 VDC
- Wyjście dwustanowe PNP, zadziałanie "ciemno" i "jasno"

Schemat podłączenia

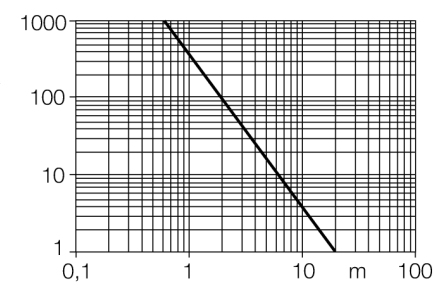


Zasada działania

Opposed mode sensors consist of an emitter and receiver. They are installed opposite each other so that the light from the emitter is aimed directly at the receiver. When an object interrupts or weakens the light beam, the sensor switches. Opposed mode sensors are the most reliable photoelectric sensors for detection of opaque targets. An excellent contrast between light and dark conditions and an extremely high excess gain are typical of this sensing mode, thus allowing operation over larger distances and under difficult conditions.

Excess gain curve

Excess gain in relation to the distance



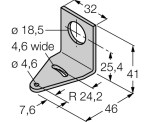
Typ	TM18VP6R
Nr kat.	3042035
Tryb pracy	czujnik przeciwsobny (odbiornik)
Max zakres wykrywania	0...20000 mm
Temperatura pracy	-40...+70 °C
Napięcie zasilania	10...30VDC
Prąd bez obciążenia I ₀	≤ 25 mA
Zabezpieczenie przed zwarcie	tak/ cykliczne
Zabezpieczenie przed odwrotną polaryzacją	tak
Funkcja wyjścia	Styk dwukierunkowy, PNP
Częstotliwość przełączania	≤ 440 Hz
Opóźnienie w gotowości do pracy	≤ 100 ms
Wykonanie	cylindryczna/gwintowana, TM18
Wymiary	30 x 30 x 41 mm
Materiał obudowy	metal/tworzywo sztuczne, CuZn
Soczewka	tworzywo sztuczne, Lexan
Podłączenie	przewód
Długość przewodu	2 m
Przekrój poprzeczny przewodu:	4 x 0.5mm ²
Stopień ochrony	IP67
Wskaźnik napięcia zasilania	LED zielony
Wskaźnik stanu przełączenia	LED żółty
Wskaźnik błędu	LED zielony flashing
Wskaźnik alarmu	LED żółta flashing

**czujnik fotoelektryczny
czujnik przeciwsobny (nadajnik/odbiornik)
TM18VP6R**

TURCK

Industrial
Automation

Akcesoria montażowe

Typ	Nr kat.		Rysunek wymiarowy
SMBT18Y	3069554	uchwyt montażowy, prostopadłościenny, dla czujników z gwintem 18 mm, przejściówka przewodu 15,3 mm lub złącze męskie M12 x 1	
SMB18A	3033200	Uchwyt montażowy, stal nierdzewna, dla czujników z gwintem 18 mm	
SMBAMS18P	3073134	Uchwyt montażowy, stal nierdzewna, dla czujników z gwintem 18 mm	

