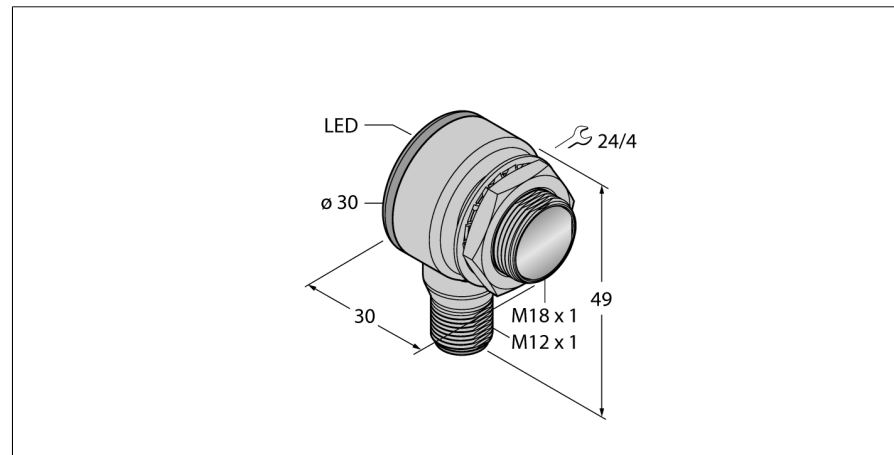
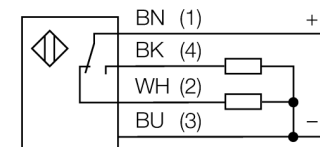


**czujnik fotoelektryczny**  
**czujnik przeciwsobny (nadajnik/odbiornik)**  
**TM18VP6RQ8**



- 5-pinowe złącze męskie M12 x 1
- Stopień ochrony IP67/IP69K
- Temperatura otoczenia: -40...+70 ° C
- Obudowa metalowa
- Napięcie zasilania: 10...30 VDC
- Wyjście dwustanowe PNP, zadziałanie "ciemno" i "jasno"

**Schemat podłączenia**



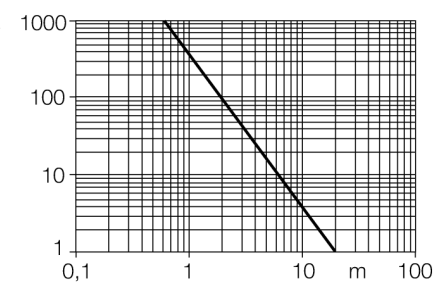
|   |                                  |
|---|----------------------------------|
| <b>Typ</b>                                | TM18VP6RQ8                       |
| Nr kat.                                   | 3042036                          |
| <b>Tryb pracy</b>                         | czujnik przeciwsobny (odbiornik) |
| Max zakres wykrywania                     | 0...20000 mm                     |
| Temperatura pracy                         | -40...+70 ° C                    |
| <b>Napięcie zasilania</b>                 | 10...30VDC                       |
| Prąd bez obciążenia I <sub>0</sub>        | ≤ 25 mA                          |
| Zabezpieczenie przed zwarciami            | tak/ cykliczne                   |
| Zabezpieczenie przed odwrotną polaryzacją | tak                              |
| Funkcja wyjścia                           | Styk dwukierunkowy, PNP          |
| Częstotliwość przełączania                | ≤ 440 Hz                         |
| Opóźnienie w gotowości do pracy           | ≤ 100 ms                         |
| <b>Wykonanie</b>                          | cylindryczna/gwintowana, TM18    |
| Wymiary                                   | 30 x 30 x 49 mm                  |
| Materiał obudowy                          | metal/tworzywo sztuczne, CuZn    |
| Soczewka                                  | tworzywo sztuczne, Lexan         |
| Podłączenie                               | złącze, M12 x 1                  |
| Stopień ochrony                           | IP67 / IP69K                     |
| <b>Wskaźnik napięcia zasilania</b>        | LED zielony                      |
| Wskaźnik stanu przełączenia               | LED żółty                        |
| Wskaźnik błędu                            | LED zielony flashing             |
| Wskaźnik alarmu                           | LED żółta flashing               |

**Zasada działania**

Opposed mode sensors consist of an emitter and receiver. They are installed opposite each other so that the light from the emitter is aimed directly at the receiver. When an object interrupts or weakens the light beam, the sensor switches. Opposed mode sensors are the most reliable photoelectric sensors for detection of opaque targets. An excellent contrast between light and dark conditions and an extremely high excess gain are typical of this sensing mode, thus allowing operation over larger distances and under difficult conditions.

**Excess gain curve**

Excess gain in relation to the distance

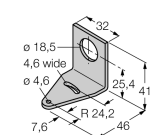


**czujnik fotoelektryczny  
czujnik przeciwsobny (nadajnik/odbiornik)  
TM18VP6RQ8**

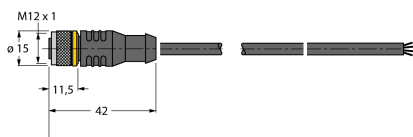
**TURCK**

Industrial  
Automation

**Akcesoria montażowe**

| Typ       | Nr kat. |   | Rysunek wymiarowy   |
|-----------|---------|---|---|
| SMBT18Y   | 3069554 | uchwyt montażowy, prostokątny, dla czujników z gwintem 18 mm, przejściówka przewodu 15,3 mm lub złącze męskie M12 x 1 |  |
| SMB18A    | 3033200 | Uchwyt montażowy, stal nierdzewna, dla czujników z gwintem 18 mm  |   |
| SMBAMS18P | 3073134 | Uchwyt montażowy, stal nierdzewna, dla czujników z gwintem 18 mm  |   |

**Akcesoria - okablowanie**

| Typ           | Nr kat. |  | Rysunek wymiarowy   |
|---------------|---------|--|---|
| RKC4.4T-2/TEL | 6625013 | Przewód podłączeniowy, złącze żeńskie M12, proste, 4-pi-nowe, długość: 2 m; materiał otuliny: PVC, czarny; certyfikat cULus; dostępne również inne długości kabli i typy otuliny, patrz <a href="http://www.turck.com">www.turck.com</a> |  |
| WKC4.4T-2/TEL | 6625025 | Przewód podłączeniowy, złącze żeńskie M12, kątowe, 4-pi-nowe, długość: 2 m; materiał otuliny: PVC, czarny; certyfikat cULus; dostępne również inne długości kabli i typy otuliny, patrz <a href="http://www.turck.com">www.turck.com</a> |   |