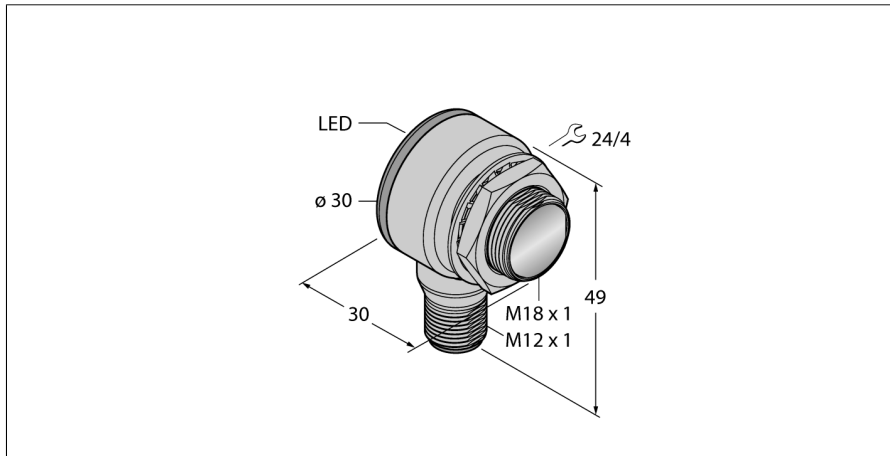
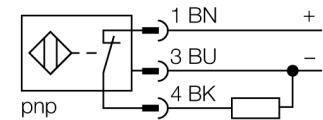


**Opto Sensor
Einweglichtschranke (Empfänger)
TM18RP6RQ8**



- Stecker, M12 x 1, 5-polig
- Schutzart IP67/IP69K
- Umgebungstemperatur: -40...+70° C
- Metallgehäuse
- Betriebsspannung: 10...30 VDC
- PNP-Schaltausgang, dunkelschaltend

Anschlussbild

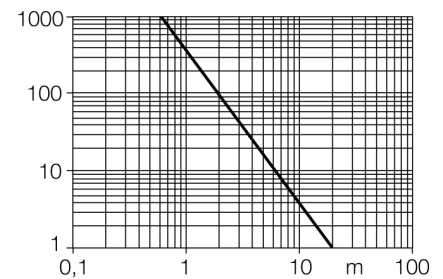


Funktionsprinzip

Einweglichtschranken bestehen aus einem Sender und einem Empfänger. Sie werden so installiert, dass das Licht vom Sender genau auf den Empfänger trifft. Unterbricht oder schwächt ein Objekt den Lichtstrahl, wird ein Schaltvorgang ausgelöst. Überall dort, wo lichtundurchlässige Objekte erfasst werden sollen, sind Einweglichtschranken die verlässlichsten optoelektronischen Sensoren. Der hohe Kontrast zwischen Hell- und Dunkelzustand und die sehr hohen Funktionsreserven, die für diese Betriebsart typisch sind, erlauben einen Betrieb über große Distanzen hinweg und unter schwierigen Bedingungen.

Reichweitenkurve

Funktionsreserve in Abhängigkeit von der Reichweite



| | |
|---------------------------------|---------------------------------|
| Typenbezeichnung | TM18RP6RQ8 |
| Ident-Nr. | 3042056 |
| Betriebsart | Einweglichtschranke (Empfänger) |
| Reichweite | 0...20000mm |
| Umgebungstemperatur | -40...+70°C |
| Betriebsspannung | 10... 30 VDC |
| Leerlaufstrom I ₀ | ≤ 25 mA |
| Kurzschlusschutz | ja/ taktend |
| Verpolungsschutz | ja |
| Ausgangsfunktion | Schließer, dunkelschaltend, PNP |
| Schaltfrequenz | ≤ 440 Hz |
| Bereitschaftsverzug | ≤ 100 ms |
| Bauform | zylindrisch/Gewinde, TM18 |
| Abmessungen | 30 x 30 x 49 mm |
| Gehäusewerkstoff | Metal/Kunststoff, CuZn |
| Linse | Kunststoff, Lexan |
| Anschluss | Steckverbinder, M12 x 1 |
| Schutzart | IP67 / IP69K |
| Betriebsspannungsanzeige | LED grün |
| Schaltzustandsanzeige | LED, gelb |
| Fehlermeldung | LED grün blinkend |
| Alarmanzeige | LED gelb blinkend |

**Opto Sensor
Einweglichtschranke (Empfänger)
TM18RP6RQ8**

Zubehör

| Typ | Ident-Nr. | | Maßbild |
|-----------|-----------|--|---------|
| SMBT18Y | 3069554 | Montagewinkel, rechteckig, für Sensoren mit 18 mm Gewinde, 15.3 mm Durchführung für Kabel oder M12 x 1 Stecker | |
| SMB18A | 3033200 | Montagewinkel, Edelstahl, für Sensoren mit 18mm Gewinde | |
| SMBAMS18P | 3073134 | Montageplatte, Edelstahl, für Sensoren mit 18mm Gewinde | |

Anschlusszubehör

| Typ | Ident-Nr. | | Maßbild |
|---------------|-----------|--|---------|
| RKC4.4T-2/TEL | 6625013 | Anschlussleitung, M12-Kupplung, gerade, 4-polig, Leitungslänge: 2m, Mantelmaterial: PVC, schwarz; cULus-Zulassung; andere Leitungslängen und Ausführungen lieferbar, siehe www.turck.com | |
| WKC4.4T-2/TEL | 6625025 | Anschlussleitung, M12-Kupplung, gewinkelt, 4-polig, Leitungslänge: 2m, Mantelmaterial: PVC, schwarz; cULus-Zulassung; andere Leitungslängen und Ausführungen lieferbar, siehe www.turck.com | |