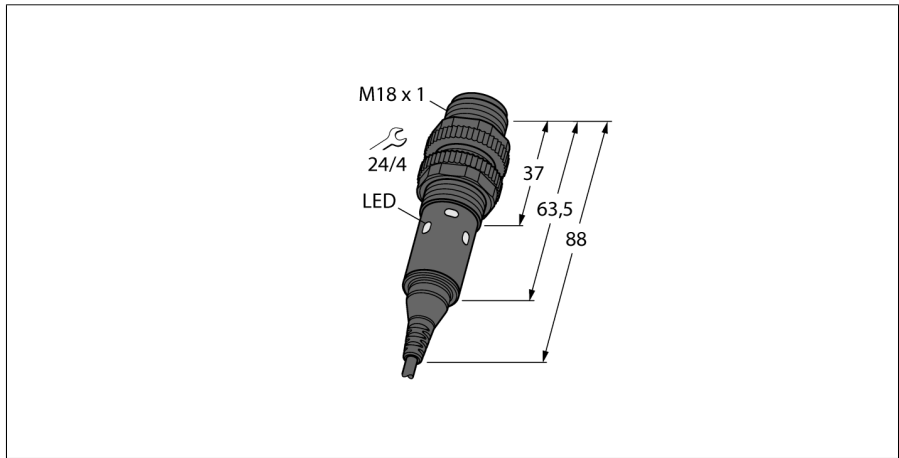
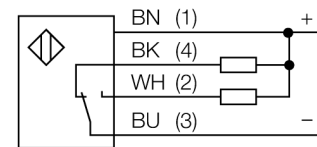


**Opto Sensor
Einweglichtschranke (Empfänger)
S18-2VNRL-2M**



- Kabel, 2 m
- Schutzart IP67
- Umgebungstemperatur: -40...+70 °C
- Wahlweise hell/dunkelschaltend oder
hellschaltend mit Alarmfunktion
- Betriebsspannung: 10...30 VDC
- NPN-Schaltausgang, Wechsler

Anschlussbild



Typenbezeichnung	S18-2VNRL-2M
Ident-Nr.	3042180
Betriebsart	Einweglichtschranke (Empfänger)
Lichtart	rot
Wellenlänge	624 nm
Reichweite	0...25000mm
Umgebungstemperatur	-40...+70°C
Betriebsspannung	10... 30 VDC
Restwelligkeit	< 10 % U _{ss}
Leerlaufstrom I ₀	≤ 8 mA
Kurzschlusschutz	ja/ taktend
Verpolungsschutz	ja
Ausgangsfunktion	Wechsler, NPN
Bereitschaftsverzug	≤ 100 ms
Ansprechzeit	< 2.5 ms
Bauform	zylindrisch/Gewinde, S18
Abmessungen	88 mm
Gehäusedurchmesser	18 mm
Gehäusewerkstoff	Kunststoff, ABS
Anschluss	Kabel
Kabellänge	2 m
Kabelquerschnitt	4x 0.5mm ²
Schutzart	IP67
Betriebsspannungsanzeige	LED grün
Schaltzustandsanzeige	2 x LED, gelb

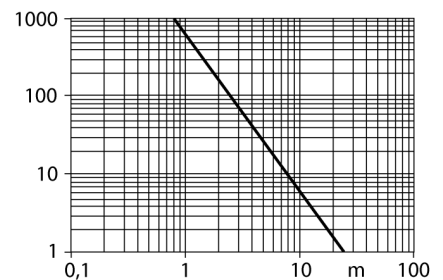
Funktionsprinzip

Einweglichtschranken bestehen aus einem Sender und einem Empfänger. Sie werden so installiert, dass das Licht vom Sender genau auf den Empfänger trifft. Unterbricht oder schwächt ein Objekt den Lichtstrahl, wird ein Schaltvorgang ausgelöst. Überall dort, wo lichtundurchlässige Objekte erfasst werden sollen, sind Einweglichtschranken die verlässlichsten optoelektronischen Sensoren. Der hohe Kontrast zwischen Hell- und Dunkelzustand und die sehr hohen Funktionsreserven, die für diese Betriebsart typisch sind, erlauben einen Betrieb über große Distanzen hinweg und unter schwierigen Bedingungen.

Reichweitenkurve

Funktionsreserve in Abhängigkeit von der Reichweite

Reichweitenkurve

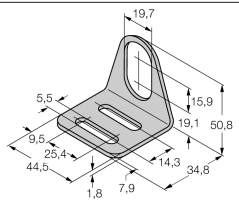
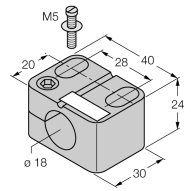


**Opto Sensor
Einweglichtschranke (Empfänger)
S18-2VNRL-2M**

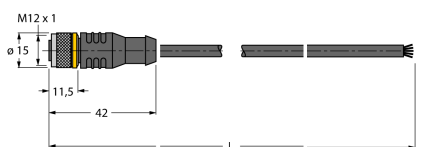
TURCK

Industrielle
Automation

Zubehör

Typ	Ident-Nr.		Maßbild
MW-18	6945004	Befestigungswinkel für Gewinderohrgeräte; Werkstoff: Edelstahl A2 1.4301 AISI 304)	
BST-18N	6947215	Befestigungsschelle für Gewinderohrgeräte, ohne Festanschlag; Werkstoff: PA6	

Anschlusszubehör

Typ	Ident-Nr.		Maßbild
RKC4.5T-2/TEL	6625016	Anschlussleitung, M12-Kupplung, gerade, 5-polig, Leitungslänge: 2m, Mantelmaterial: PVC, schwarz; cULus-Zulassung; andere Leitungslängen und Ausführungen lieferbar, siehe www.turck.com	
WKC4.5T-2/TEL	6625028	Anschlussleitung, M12-Kupplung, gewinkelt, 5-polig, Leitungslänge: 2m, Mantelmaterial: PVC, schwarz; cULus-Zulassung; andere Leitungslängen und Ausführungen lieferbar, siehe www.turck.com	