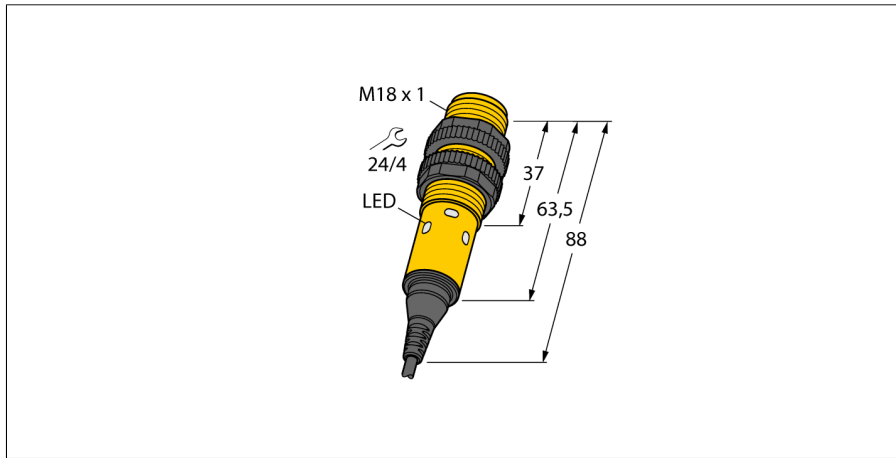
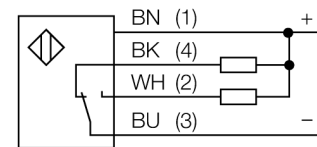


光电传感器  
对射式传感器 (接收器)  
S18-2VNRL-2M



- 2 m 电缆
- 防护等级 IP67
- 环境温度: -40...+70 °C
- 可选亮/暗态操作, 或带报警输出的亮态操作
- 工作电压: 10...30 VDC
- NPN 开关量输出, 单刀双掷

接线图



型号	S18-2VNRL-2M
货号	3042180
工作模式	对射式传感器 (接收器)
发光模式	红
波长	624 nm
环境温度	-40...+70 °C
工作电压	10...30VDC
漏波纹	< 10 % U <sub>s</sub>
空载电流 I <sub>0</sub>	≤ 8 mA
短路保护	是/ 循环
反极性保护	是
输出性能	互补触点, NPN
正常延迟	≤ 100 ms
正常延迟	≤ 100 ms
响应时间	< 2.5 ms
设计	螺纹圆柱, S18
尺寸	88 mm
外壳直径	18 mm
外壳材料	塑料, ABS
连接	电缆
线缆长度	2 m
线缆横截面	4 x 0.5mm <sup>2</sup>
防护等级	IP67
工作电压指示	LED 指示灯 绿
开关状态指示	2路LED 指示灯 黄

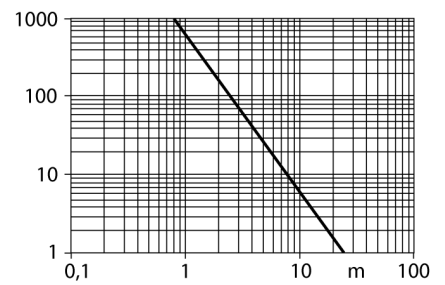
功能原理

对射式传感器包含一个发射器和一个接收器。它们对应安装以确保光线从发射端直接发射到接收端。当光线被目标物中断或减弱时, 传感器输出信号。对于检测不透明物体对射式传感器是最可靠的。此种检测模式的形成鲜明对比的亮态、暗态工作模式和很高的过量增益, 使此种检测模式拥有更大的检测距离和困难环境适应能力。

过量增益曲线

过量增益相关距离。

过量增益曲线

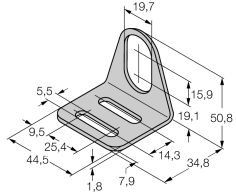
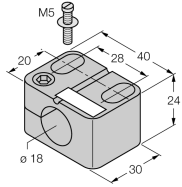


光电传感器  
对射式传感器 (接收器)  
S18-2VNRL-2M

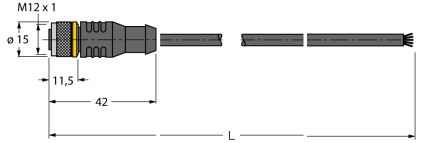
**TURCK**

Industrial  
Automation

附件

型号	货号	描述	尺寸图
MW-18	6945004	光滑圆柱设备的安装支架；材质：不锈钢 A2 1.4301 (AISI 304)	
BST-18N	6947215	圆柱设备的不带单端封闭固定夹具，材料：PA6	

Wiring accessories

型号	货号	描述	尺寸图
RKC4.5T-2/TEL	6625016	线缆连接，孔头 M12、直角；5 针，线缆长度：2 m；护套材质:PVC, 黑色; cULus 认证; 其他线路长度应可订货，详情参看 see www.turck.com	
WKC4.5T-2/TEL	6625028	连接线缆，孔头 M12、弯角；5 针，线缆长度：2 m；护套材质:PVC, 黑色; cULus 认证; 其他线路长度应可订货，详情参看 see www.turck.com	