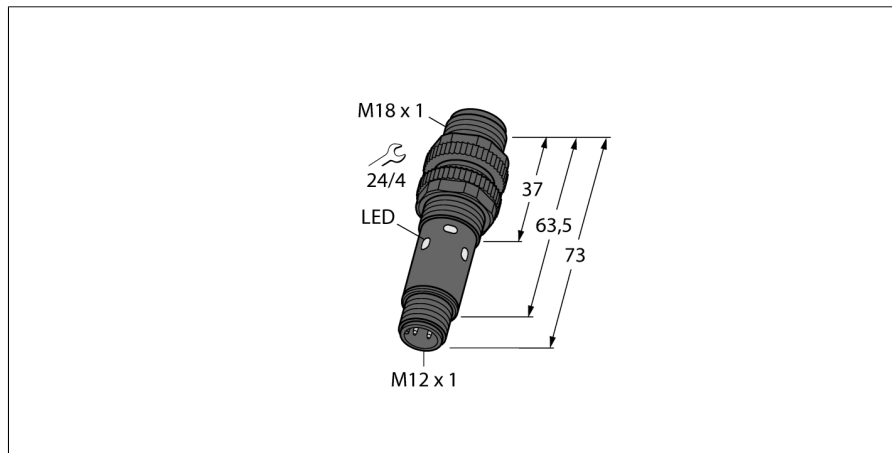


## senzor optic

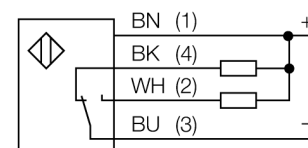
### Senzor în opoziție (receptor)

### S18-2VNRL-Q8



- Tată M12 x 1, 5-pini
- Grad de protecție IP67
- Temperatura mediului: -40...+70 ° C
- Se pot selecta operarea la lumină/întuneric sau operarea la lumină cu funcție de alarmă
- Tensiune de alimentare: 10...30 Vcc
- leșire digitală NPN, comutator

#### Diagramă de conexiuni



**Descriere tip** S18-2VNRL-Q8  
**Număr identificare** 3042182

**Mod de operare** senzor pentru mod opoziție (receptor)  
 Tipul de lumină roșu  
 Lungime de undă 624 nm  
 Domeniu 0...25000 mm  
 Temperatura mediului -40...+70°C

**Tensiune de alimentare** 10...30Vcc  
 Ripul rezidual < 10 % U<sub>s</sub>  
 Curent fără sarcină I<sub>0</sub> ≤ 8 mA  
 Protecție la scurtcircuit da/ ciclic  
 Protecție la alimentare inversă da  
 leșire interschimbabil, npn  
 Timp de întârziere la alimentare ≤ 100 ms  
 Timp de reacție < 2.5 ms

**Design** Cilindric/filetat, S18  
 Dimensiuni 73mm  
 Diametru carcasă 18 mm  
 Materialul carcasei plastic, ABS  
 Conectare Conector, M12 x 1  
 Secțiune cablu 4 mm<sup>2</sup>  
 Grad de protecție IP67

**Indicator al tensiunii de lucru** LED verde  
 Indicare stare 2 x LED-uri galben

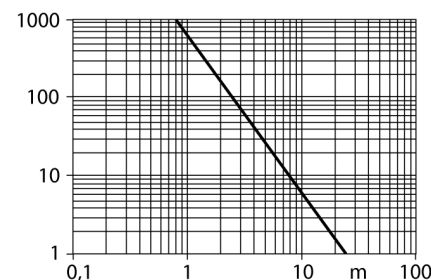
#### Principiu de funcționare

Senzorii în opoziție sunt alcătuiți dintr-un emițător și un receptor. Aceștia sunt instalați față în față astfel încât lumina emisă este îndreptată direct spre receptor. Când un obiect întrerupe sau slăbește intensitatea fascicului luminos, senzorul comută. Senzorii în opoziție constituie cei mai buni senzori fotoelectrici pentru detectarea obiectelor opace. Contrastul excelent lumină/întuneric și un câștig ridicat sunt caracteristici tipice pentru acest mod de funcționare și permit funcționarea pe distanțe mari și în condiții dificile de mediu.

#### Curbă de câștig

Câștigul în raport cu distanța

#### Caracteristica "Excess gain"

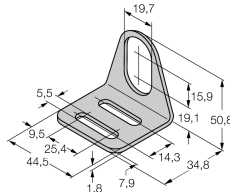
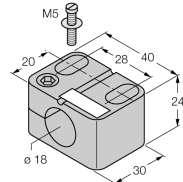


senzor optic  
**Senzor în opoziție (receptor)**  
**S18-2VNRL-Q8**

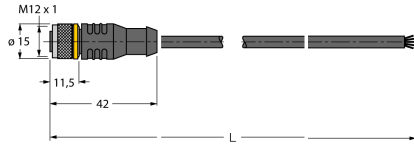
**TURCK**

Industrial  
Automation

**Accesorii**

Tip	Număr identificare		Desen cu dimensiuni
MW-18	6945004	Suport de montaj pentru dispozitive cilindrice filetate, material: Oțel inoxidabil A2 1,4301 (AISI 304)	
BST-18N	6947215	Colier de fixare pentru dispozitive cilindrice filetate, fără opritor; material: PA6	

**Accesorii conectare**

Tip	Număr identificare		Desen cu dimensiuni
RKC4.5T-2/TEL	6625016	Cablu de conectare, mamă M12, drept, 5-pini, lungime cablu: 2 m, material manta: PVC, negru; certificare cULus; sunt disponibile alte lungimi și calități de cablu, pe <a href="http://www.turck.com">www.turck.com</a>	
WKC4.5T-2/TEL	6625028	Cablu de conectare, mamă M12, cu cot, 5-pini, lungime cablu: 2 m, material manta: PVC, negru; certificare cULus; sunt disponibile alte lungimi și calități de cablu, pe <a href="http://www.turck.com">www.turck.com</a>	