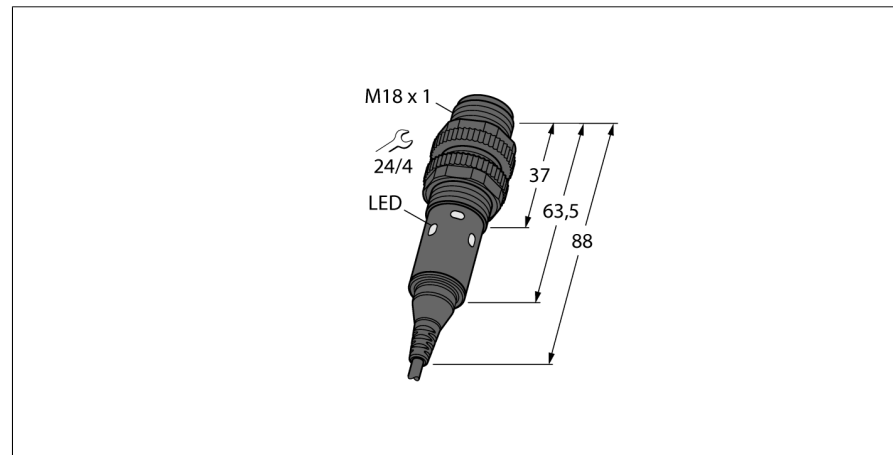
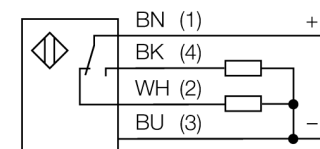


**optosensor
zender-ontvanger systeem (ontvanger)
S18-2VPRL-2M**



- kabel, 2 m
- beschermingsgraad IP67
- omgevingstemperatuur: -40...+70 °C
- naar keuze licht-/donkerschakelend of lichtschakelend met alarmfunctie
- bedrijfsspanning: 10...30 VDC
- PNP-schakeluitgang, wisselcontact

Aansluitschema



Type	S18-2VPRL-2M
Ident no.	3042185
Systeemuitvoering	zender-ontvanger systeem (ontvanger)
Lichtsoort	rood
Golfengte	624 nm
Reikwijdte	0...25000mm
Omgevingstemperatuur	-40...+70 °C
Bedrijfsspanning U_s	10...30 VDC
Restriempspanning	< 10 % U_s
Eigen stroomopname I_s	≤ 8 mA
Kortsluitbeveiliging	ja/ pulserend
Ompoolbeveiliging	ja
Uitgangsfunctie	wisselcontact, PNP
Inschakelfoutimpulsonderdrukking	≤ 100 ms
Aanspreektijd	< 2.5 ms
Bouwworm	cilindervormig/schroefdraad, S18
Afmetingen	88 mm
Diameter behuizing	18 mm
Materiaal behuizing	kunststof, ABS
Aansluiting	Kabel
Kabellengte	2 m
Kabeldoorsnede	4x 0.5mm ²
Beschermingsgraad	IP67
Bedrijfsspanningsindicatie	LEDgroen
Schakeltoestandsindicatie	2 x LEDgeel

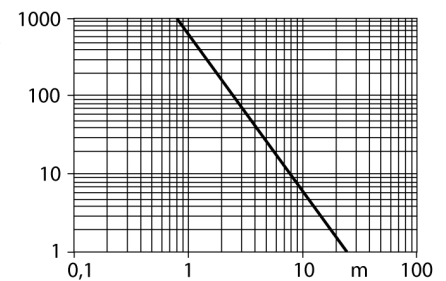
Functieprincipe

Zender-ontvanger systemen bestaan uit een zender en een ontvanger. Zij worden zo gemonteerd dat het licht precies de ontvanger raakt. Indien een voorwerp de lichtstraal onderbreekt of verzwakt, dan wordt een schakelproces in werking gezet. Overal waar lichtdoorlaatbare voorwerpen moeten worden gedetecteerd, zijn zender-ontvanger systemen de meest betrouwbare opto-sensoren. Het grote contrast tussen licht- en donkertoestand en de zeer hoge functiereserves, die voor deze systeemuitvoering typisch zijn, maken het gebruik van deze sensoren mogelijk over grote afstanden en onder moeilijke omstandigheden.

Reikwijdtecurve

functiereserve afhankelijk van de reikwijdte

Reikwijdtecurve



optosensor
zender-ontvanger systeem (ontvanger)
S18-2VPRL-2M

TURCK

Industrial
Automation

Toebehoren

Type	Ident no.		Afmetingen
MW-18	6945004	bevestigingsbeugel voor apparaten met schroefdraad; materiaal: roestvast staal A2 1.4301 (AISI 304)	
BST-18N	6947215	bevestigingsbeugel voor apparaten met schroefdraad, zonder vaste aanslag; materiaal: PA6	

Verbindingstoebereiden

Type	Ident no.		Afmetingen
RKC4.5T-2/TEL	6625016	aansluitkabel, M12-contrconnector, recht, 5-polig, kabel-lengte: 2m, mantelmateriaal: PVC, zwart; cULus-homologatie; andere kabellengtes en uitvoeringen leverbaar, zie www.turck.com	
WKC4.5T-2/TEL	6625028	aansluitkabel, M12-contrconnector, haaks, 5-polig, kabel-lengte: 2m, mantelmateriaal: PVC, zwart; cULus-homologatie; andere kabellengtes en uitvoeringen leverbaar, zie www.turck.com	