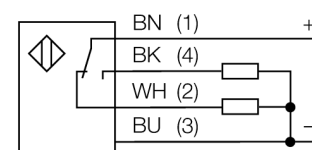


**Фотоэлектрический датчик
оппозитный датчик (приемник)
S18-2VPRL-2M**

- Кабель, 2 м
- Степень защиты IP67
- Температура окружающей среды: -40...+70 °C
- Выбор режима работы на свет/на темноту с функцией оповещения
- Рабочее напряжение: 10...30 В =
- Переключающий выход PNP, НО/НЗ

Схема подключения



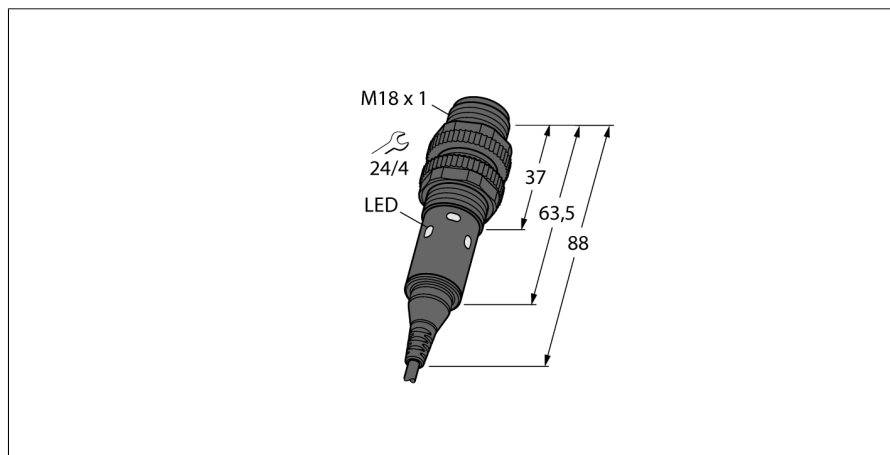
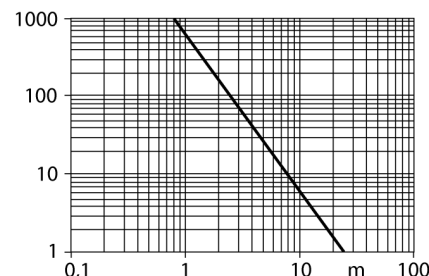
Принцип действия

Оппозитные датчики состоят из приемника и излучателя. Они устанавливаются оппозитно, так чтобы свет излучателя попадал непосредственно в приемник. Датчик переключается в случае прерывания или ослабления светового луча объектом. Оппозитные датчики - наиболее надежные фотоэлектрические датчики для определения непрозрачных объектов. Отличный контраст между светлыми и темными условиями и высокая чувствительность типичны для данного режима работы, что позволяет датчику работать в плохих условиях на дальние расстояния.

Запас по работоспособности

Зависимость работоспособности от расстояния

Запас по работоспособности



| | |
|--|-------------------------------|
| Тип | S18-2VPRL-2M |
| Идент. № | 3042185 |
| Рабочий режим | оппозитный датчик (приемник) |
| Тип источника света | красный |
| Длина волны | 624 нм |
| Диапазон | 0...25000мм |
| Температура окружающей среды | -40...+70°C |
| Рабочее напряжение | 10...30В = |
| Остаточная пульсация | < 10 % U _н |
| Ток холостого хода I ₀ | ≤ 8 мА |
| Защита от короткого замыкания обратной полярн. | да/ циклич. |
| Выходная функция | да |
| Задержка готовности | Переключающий контакт, PNP |
| Время отклика | ≤ 100 мс |
| | < 2.5 мс |
| Конструкция | цилиндрический/резьбовой, S18 |
| Размеры | 88 мм |
| Диаметр корпуса | 18 мм |
| Материал корпуса | Пластмасса, ABS |
| Соединение | кабель |
| Длина кабеля | 2 м |
| Поперечное сечение кабеля | 4x0.5мм ² |
| Класс защиты | IP67 |
| Индикатор рабочего напряжения | светодиодзел. |
| Индикация состояния переключения | 2 x светодиод желтый |

**Фотоэлектрический датчик
оппозитный датчик (приемник)
S18-2VPRL-2M**

TURCK

Industrial
Automation

Аксессуары

| Наименование | Идент. № | | Чертеж с размерами |
|--------------|----------|--|--------------------|
| MW-18 | 6945004 | Кронштейн для резьбовых приборов; материал: Нерж. сталь A2 1.4301 (AISI 304) | |
| BST-18N | 6947215 | Зажим для резьбовых приборов, без жесткой фиксации; материал: ПА6 | |

Установочная арматура

| Наименование | Идент. № | | Чертеж с размерами |
|---------------|----------|--|--------------------|
| RKC4.5T-2/TEL | 6625016 | Кабельный соединитель, розетка M12, прямая, 5-конт., длина кабеля: 2 м, материал оболочки: ПВХ, черн.; сертификат cULus; возможны другие длины и материалы кабеля см. www.turck.com | |
| WKC4.5T-2/TEL | 6625028 | Соединительный кабель, "мама" M12, угловой, 5-конт., длина кабеля: 2 м, материал оболочки: ПВХ, черн.; сертификат cULus; возможны другие длины и материалы кабеля см. www.turck.com | |