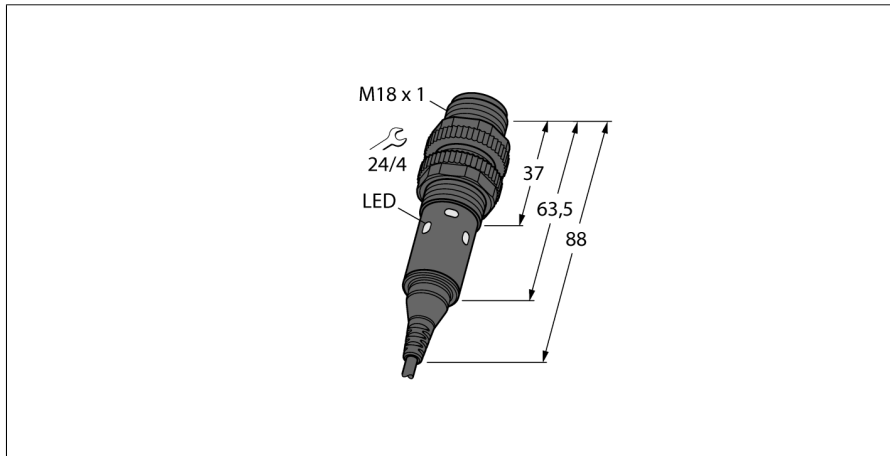
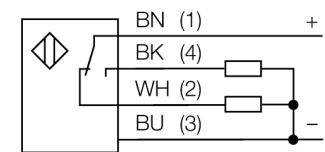


**Détecteur photoélectrique
détecteur en mode barrière (récepteur)
S18-2VPRL-2M**



- câble, 2 m
- mode de protection IP67
- température ambiante: -40...+70 °C
- au choix commutation claire/sombre ou commutation claire avec fonction alarme
- tension de service: 10...30 VDC
- sortie de commutation PNP, contact inverseur

Schéma de raccordement



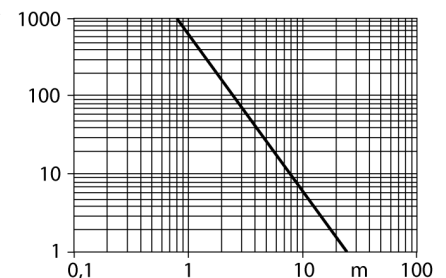
Principe de fonctionnement

Les détecteurs en mode barrière sont constitués d'un émetteur et d'un récepteur. Ils sont montés de telle manière que la lumière de l'émetteur arrive exactement au récepteur. Si un objet interrompt ou affaiblit le rayon lumineux, une commutation sera réalisée. Partout où des objets opaques doivent être détectés, des systèmes barrière sont les détecteurs photoélectriques les plus fiables. Le grand contraste entre l'état clair et sombre, ainsi que les réserves de gain élevées typiques pour ce mode de fonctionnement, permettent un fonctionnement avec de grandes distances et sous des conditions ambiantes difficiles.

Courbe de réserve de gain

réserve de gain dépend de la portée

Courbe de réserve de gain



Type	S18-2VPRL-2M
No. d'identité	3042185
Mode de fonctionnement	détecteur en mode barrière (récepteur)
Source de lumière	rouge
Longueur d'onde	624 nm
Portée	0...25000mm
Température ambiante	-40...+70 °C
Tension de service	10...30 VDC
Taux d'ondulation	< 10 % $V_{crite \grave{a} \grave{a} \grave{a} \grave{a}}$
Consommation propre à vide I_0	≤ 8 mA
Protection contre les courts-circuits	oui/ contrôle cyclique
Protection contre les inversions de polarité	oui
Fonction de sortie	contact inverseur, PNP
Retard à la disponibilité	≤ 100 ms
Temps de réponse	< 2.5 ms
Format	cylindrique/filetage, S18
Dimensions	88 mm
Diamètre boîtier	18 mm
Matériau de boîtier	plastique, ABS
Raccordement	câble
Longueur de câble	2 m
Section câble	4x 0.5mm ²
Type de protection	IP67
Indication de la tension de service	LEDvert
Indication de l'état de commutation	2 x LED jaune

**Détecteur photoélectrique
détecteur en mode barrière (récepteur)
S18-2VPRL-2M**

TURCK

Industrial
Automation

Accessoires

Type	No. d'identité		Dimensions
MW-18	6945004	équerre de fixation pour appareils à tube fileté; matériau: acier inoxydable A2 1.4301 (AISI 304)	
BST-18N	6947215	bride de fixation pour appareils à tube fileté; sans butée fixe; matériau: PA6	

Accessoires de raccordement

Type	No. d'identité		Dimensions
RKC4.5T-2/TEL	6625016	câble de raccordement, connecteur femelle M12, droit, 5 pôles, longueur de câble: 2m, matériau de gaine: PVC, noir; homologation cULus; d'autres longueurs de câble et versions livrables, voir www.turck.com	
WKC4.5T-2/TEL	6625028	câble de raccordement, connecteur femelle M12, coudé, 5 pôles, longueur de câble: 2m, matériau de gaine: PVC, noir; homologation cULus; d'autres longueurs de câble et versions livrables, voir www.turck.com	