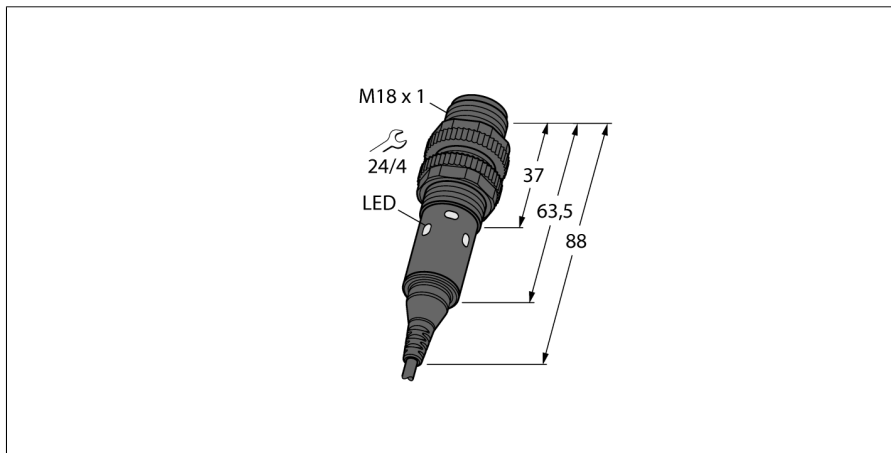
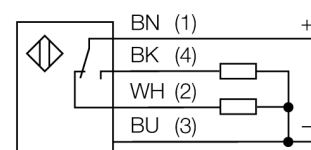


Optosenzor jednocestná závora (přijímač) S18-2VPRL-2M



- kabel 2 m
- stupeň krytí IP67
- okolní teplota: -40...+70 °C
- k dispozici spínání světlem/tmou nebo spínání světlem a poruchový výstup
- napájecí napětí: 10...30 VDC
- přepínací PNP výstup

Schéma zapojení



Typové označení	S18-2VPRL-2M
Identifikační číslo	3042185
Druh provozu	jednocestná závora (přijímač)
Barva světla	červená
Vlnová délka	624 nm
Rozsah	0...25000 mm
Okolní teplota	-40... +70°C
Napájecí napětí	10...30VDC
Zvlnění	< 10 % U _{ss}
Proud naprázdno I ₀	≤ 8 mA
Ochrana proti zkratu	ano/ taktovaná
Ochrana proti přepólování	ano
Výstupní funkce	přepínací kontakt, PNP
Doba ustálení	≤ 100 ms
Čas odezvy	< 2.5 ms
Pouzdro	válcové / závitové, S18
Rozměry	88 mm
Průměr pouzdra	18 mm
Materiál pouzdra	plast, ABS
Připojení	kabel
Délka kabelu	2 m
Průřez kabelu	4 x 0.5 mm ²
Stupeň krytí	IP67
Indikace napájení	LED zelená
Indikace stavu výstupu	2 x LED žlutá

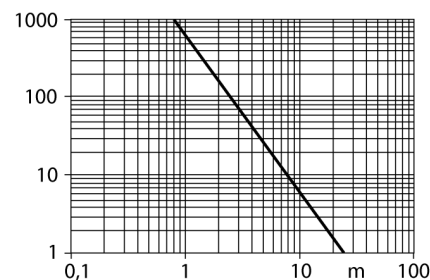
Funkční princip

Jednocestné závory se skládají z jednoho vysílače a jednoho přijímače. Světlo z vysílače je nasměrováno přesně na přijímač. Přerušení nebo oslabení světelného paprsku objektem vyvolá sepnutí. Všude tam, kde mají být snímány neprůsvitné objekty, jsou jednocestné závory nejspolehlivějšími optosenzory. Vysoký kontrast mezi stavem světlo a tma a velmi vysoké funkční rezervy, které jsou pro tento pracovní režim typické, umožňují provoz na velké vzdálenosti a za těžkých podmínkách.

Akční rádius

Funkční rezerva v závislosti na dosahu

Akční rádius



**Optosenzor
jednocestná závora (přijímač)
S18-2VPRL-2M**

TURCK

Industrial
Automation

Příslušenství

Typové označení	Identifikační číslo		Rozměrový náčrtek
MW-18	6945004	Montážní úchytka pro závitová pouzdra; materiál: nerez A2 1.4301 (AISI 304)	
BST-18N	6947215	Montážní úchytka bez dorazu pro závitová pouzdra; materiál: PA6	

Wiring accessories

Typové označení	Identifikační číslo		Rozměrový náčrtek
RKC4.5T-2/TEL	6625016	Připojovací kabel, zásuvka M12 přímá 5pinová, délka kabelu: 2 m, materiál kabelu: černé PVC; cULus certifikát; k dispozici i jiné délky kabelu a provedení, viz www.turck.cz	
WKC4.5T-2/TEL	6625028	Připojovací kabel, zásuvka M12 úhlová 5pinová, délka kabelu: 2 m, materiál kabelu: černé PVC; cULus certifikát; k dispozici i jiné délky kabelu a provedení, viz www.turck.cz	