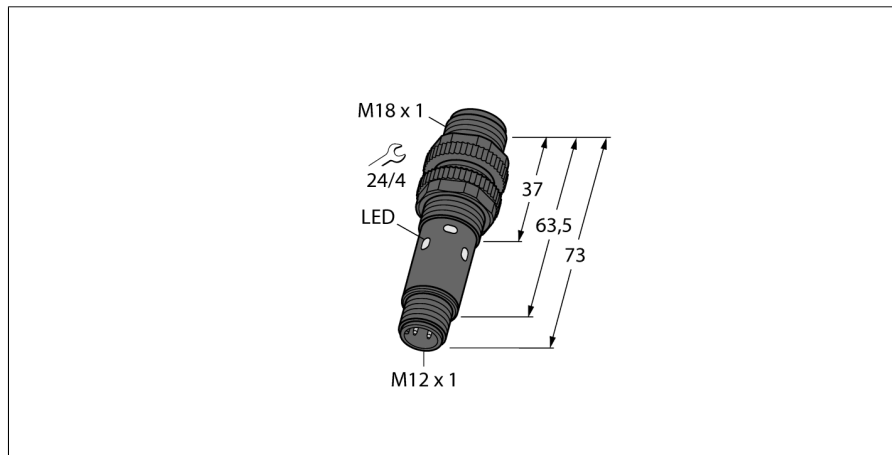
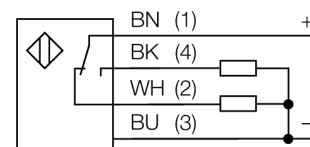


senzor optic
Senzor în opoziție (receptor)
S18-2VPRL-Q8



- Tată M12 x 1, 5-pini
- Grad de protecție IP67
- Temperatura mediului: -40...+70 ° C
- Se pot selecta operarea la lumină/întuneric sau operarea la lumină cu funcție de alarmă
- Tensiune de alimentare: 10...30 Vcc
- leșire digitală PNP, comutator

Diagramă de conexiuni



Descriere tip	S18-2VPRL-Q8
Număr identificare	3042187
Mod de operare	senzor pentru mod opoziție (receptor)
Tipul de lumină	roșu
Lungime de undă	624 nm
Domeniu	0...25000 mm
Temperatura mediului	-40...+70°C
Tensiune de alimentare	10...30Vcc
Riplu rezidual	< 10 % U _s
Curent fără sarcină I ₀	≤ 8 mA
Protecție la scurtcircuit	da/ ciclic
Protecție la alimentare inversă	da
leșire	interschimbabil, pnp
Timpe de întârziere la alimentare	≤ 100 ms
Timpe de reacție	< 2.5 ms
Design	Cilindric/filetat, S18
Dimensiuni	73mm
Diametru carcasă	18 mm
Materialul carcasei	plastic, ABS
Conectare	Conector, M12 x 1
Secțiune cablu	4 mm ²
Grad de protecție	IP67
Indicator al tensiunii de lucru	LED verde
Indicare stare	2 x LED-uri galben

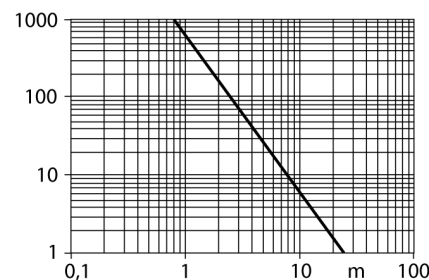
Principiu de funcționare

Senzorii în opoziție sunt alcătuiți dintr-un emițător și un receptor. Aceștia sunt instalați față în față astfel încât lumina emisă este îndreptată direct spre receptor. Când un obiect întrerupe sau slăbește intensitatea fascicului luminos, senzorul comută. Senzorii în opoziție constituie cei mai buni senzori fotoelectrici pentru detectarea obiectelor opace. Contrastul excelent lumină/întuneric și un câștig ridicat sunt caracteristici tipice pentru acest mod de funcționare și permit funcționarea pe distanțe mari și în condiții dificile de mediu.

Curbă de câștig

Câștigul în raport cu distanța

Caracteristica "Excess gain"



senzor optic
Senzor în opoziție (receptor)
S18-2VPRL-Q8

Accesorii

Tip	Număr identificare		Desen cu dimensiuni
MW-18	6945004	Suport de montaj pentru dispozitive cilindrice filetate, material: Oțel inoxidabil A2 1,4301 (AISI 304)	
BST-18N	6947215	Colier de fixare pentru dispozitive cilindrice filetate, fără opritor; material: PA6	

Accesorii conectare

Tip	Număr identificare		Desen cu dimensiuni
RKC4.5T-2/TEL	6625016	Cablu de conectare, mamă M12, drept, 5-pini, lungime cablu: 2 m, material manta: PVC, negru; certificare cULus; sunt disponibile alte lungimi și calități de cablu, pe www.turck.com	
WKC4.5T-2/TEL	6625028	Cablu de conectare, mamă M12, cu cot, 5-pini, lungime cablu: 2 m, material manta: PVC, negru; certificare cULus; sunt disponibile alte lungimi și calități de cablu, pe www.turck.com	