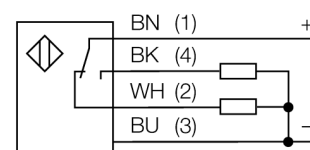


**Opto sensor**  
**sensor fotoeléctrico en modo opuesto (receptor)**  
**S18-2VPRL-Q8**

- Conector macho, M12 x 1, 5 polos
- Grado de protección IP67
- Temperatura ambiente: -40...+70° C
- selección de activación con/sin luz o con luz y función de alarma
- Tensión de servicio: 10...30 VCC
- salida de conmutación PNP, contacto inversor

**Esquema de conexiones**



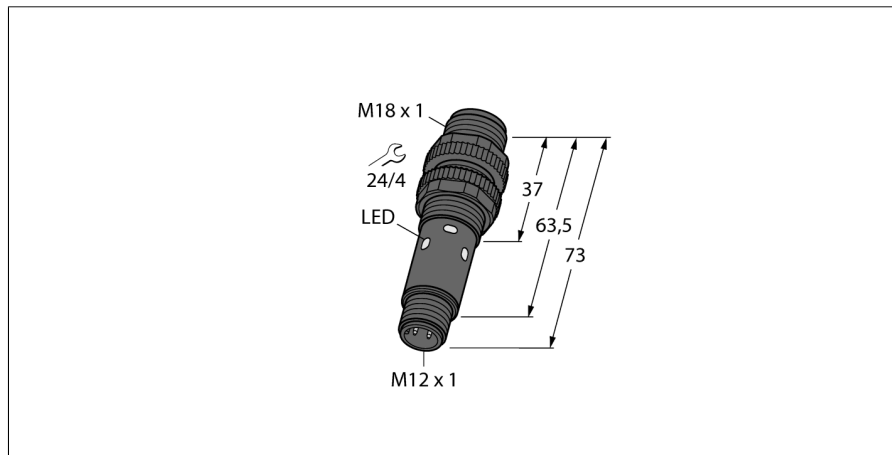
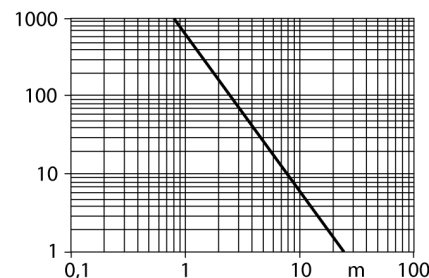
**Principio de funcionamiento**

El sensor de modo opuesto se compone de un emisor y un receptor. Los sensores se instalan de tal manera que el haz de luz del emisor incide directamente en el receptor. Cuando el objeto interrumpe o debilita el haz de luz, se activa la conmutación. Los sensores de modo opuesto son los dispositivos fotoeléctricos más confiables para la detección de objetos opacos. Excelente contraste entre el estado de luminosidad y oscuridad y niveles muy altos de potencia óptica se presentan en este modo de detección, permitiendo por lo tanto la operación a distancias mayores y bajo condiciones difíciles.

**curva de alcance**

alta ganancia en relación con el alcance

**curva de alcance**



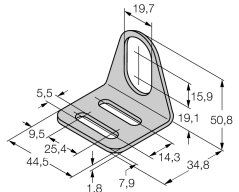
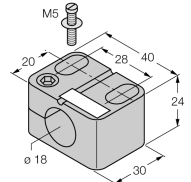
<b>Designación de tipo</b>	S18-2VPRL-Q8
Nº de identificación	3042187
<b>Modo de funcionamiento</b>	sensor fotoeléctrico en modo opuesto (receptor)
Tipo de luz	rojo
Longitud de onda	624 nm
Alcance	0...25000 mm
Temperatura ambiente	-40... +70°C
<b>Tensión de servicio</b>	10...30 VDC
Ondulación residual	< 10 % U <sub>ss</sub>
Corriente sin carga I <sub>0</sub>	≤ 8 mA
Protección cortocircuito	sí/ cíclica
Protección contra polaridad inversa	sí
Función de salida	contacto inversor, PNP
Retardo de la activación	≤ 100 ms
Tiempo de respuesta	< 2.5 ms
<b>Modelo</b>	cilíndrico/roscado, S18
Medidas	73 mm
Diámetro de la carcasa	18 mm
Material de la carcasa	plástico, ABS
Conexión	conector, M12 x 1
Sección transversal del cable	4mm <sup>2</sup>
Grado de protección	IP67
<b>Indicación de la tensión de servicio</b>	LED verde
Indicación estado de conmutación	2 LED amarillo

**Opto sensor**  
**sensor fotoeléctrico en modo opuesto (receptor)**  
**S18-2VPRL-Q8**

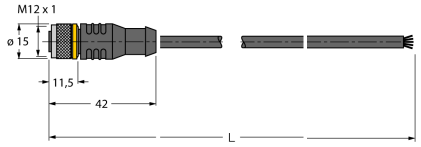
**TURCK**

Industrial  
Automation

**Accesorios**

Modelo	N° de identificación		Dibujo acotado
MW-18	6945004	ángulo de fijación para dispositivos de tubo roscado; material: acero inoxidable A2 1.4301 AISI 304)	
BST-18N	6947215	abrazadera de fijación para dispositivos de tubo roscado, sin tope; material: PA6	

**Accesorios de cableado**

Modelo	N° de identificación		Dibujo acotado
RKC4.5T-2/TEL	6625016	Cable de conexión, conector hembra M12, recto, 5 polos, longitud de cable: 2m, material de la funda: PVC, negro; homologación cULus; disponibles otras longitudes de cable y variantes, véase <a href="http://www.turck.com">www.turck.com</a>	
WKC4.5T-2/TEL	6625028	Cable de conexión, conector hembra M12, acodado, 5 polos, longitud de cable: 2m, material de la funda: PVC, negro; homologación cULus; disponibles otras longitudes de cable y variantes, véase <a href="http://www.turck.com">www.turck.com</a>	