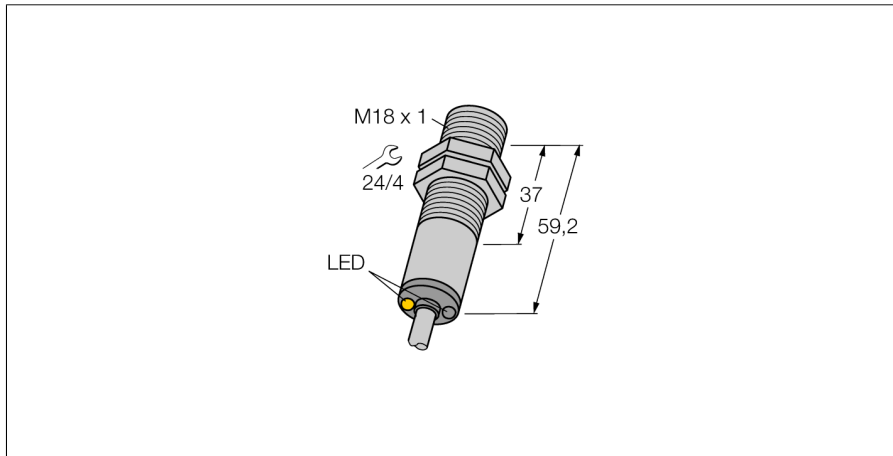
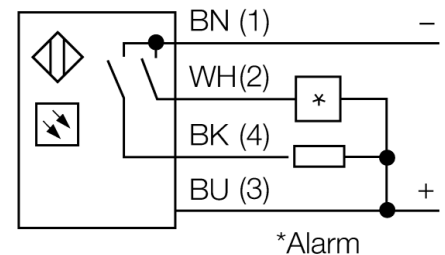
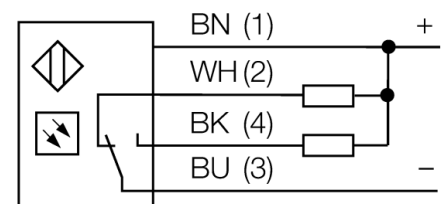


**Photoelectric sensor**  
**czujnik przeciwsobny (nadajnik/odbiornik)**  
**M18SN6R**



- Przewód 2 m
- Stopień ochrony IP67
- Temperatura otoczenia: -40...+70 °C
- Obudowa metalowa
- wybieralna praca z funkcją zadziałania "jasno" i "ciemno" lub zadziałania "jasno" z funkcją alarmową
- Napięcie zasilania: 10...30 VDC
- Wyjście dwustanowe NPN, komplementarne

**Schemat podłączenia**

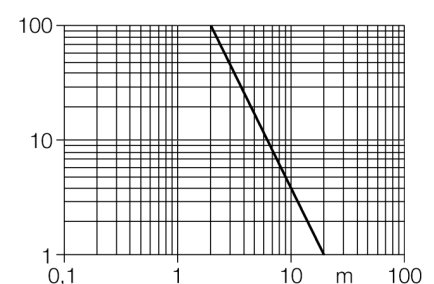


**Zasada działania**

Opposed mode sensors consist of an emitter and receiver. They are installed opposite each other so that the light from the emitter is aimed directly at the receiver. When an object interrupts or weakens the light beam, the sensor switches. Opposed mode sensors are the most reliable photoelectric sensors for detection of opaque targets. An excellent contrast between light and dark conditions and an extremely high excess gain are typical of this sensing mode, thus allowing operation over larger distances and under difficult conditions.

**Excess gain curve**

Excess gain in relation to the distance



|   |                                  |
|---|----------------------------------|
| <b>Typ</b>                                | M18SN6R                          |
| Nr kat.                                   | 3048348                          |
| <b>Tryb pracy</b>                         | czujnik przeciwsobny (odbiornik) |
| Max zakres wykrywania                     | 0...20000 mm                     |
| Temperatura pracy                         | -40...+70 °C                     |
| <b>Napięcie zasilania</b>                 | 10...30VDC                       |
| Prąd bez obciążenia I <sub>0</sub>        | ≤ 25 mA                          |
| Zabezpieczenie przed zwarciami            | tak/ cykliczne                   |
| Zabezpieczenie przed odwrotną polaryzacją | tak                              |
| Funkcja wyjścia                           | programowalne podłączenie, NPN   |
| Częstotliwość przełączania                | ≤ 160 Hz                         |
| Opóźnienie w gotowości do pracy           | ≤ 100 ms                         |
| Wyzwolenie przeciążeniowe                 | > 220 mA                         |
| <b>Wykonanie</b>                          | cylicyryczna/gwintowana, M18     |
| Wymiary                                   | 59.2 mm                          |
| Średnica obudowy                          | 18 mm                            |
| Materiał obudowy                          | metal, V2A (1,4305)              |
| Soczewka                                  | tworzywo sztuczne, Lexan         |
| Podłączenie                               | przewód                          |
| Długość przewodu                          | 2 m                              |
| Przekrój poprzeczny przewodu:             | 4 x 0.5mm <sup>2</sup>           |
| Stopień ochrony                           | IP67                             |
| <b>Wskaźnik napięcia zasilania</b>        | LED zielony                      |
| Wskaźnik stanu przełączenia               | LED żółty                        |
| Wskaźnik błędu                            | LED zielony flashing             |
| Wskaźnik alarmu                           | LED żółta flashing               |

**Photoelectric sensor  
czujnik przeciwsobny (nadajnik/odbiornik)  
M18SN6R**

**TURCK**

Industrial  
Automation

**Akcesoria montażowe**

| Typ         | Nr kat. |  | Rysunek wymiarowy |
|-------------|---------|--|-------------------|
| SMB18A      | 3033200 | Uchwyt montażowy, stal nierdzewna, dla czujników z gwintem 18 mm                 |                   |
| SMB18AFAM10 | 3012558 | Uchwyt montażowy, materiał VA 1.4401, dla gwintu M10 x 1,5, długość gwintu 18 mm |                   |
| SMB3018SC   | 3053952 | Uchwyt montażowy, czarne PTB, dla czujników z gwintem 18 mm                      |                   |
| SMBAMS18P   | 3073134 | Uchwyt montażowy, stal nierdzewna, dla czujników z gwintem 18 mm                 |                   |