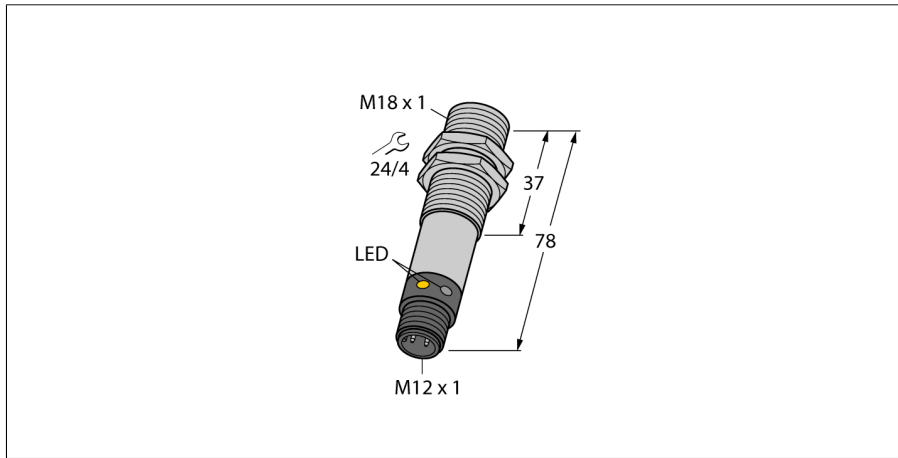
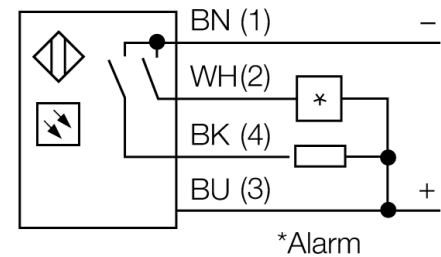
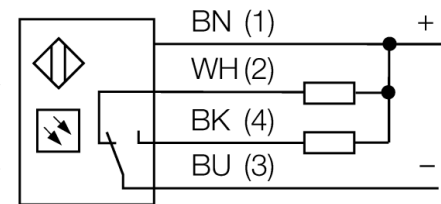


sensor fotoeléctrico
sensor fotoeléctrico en modo opuesto (receptor)
M18SN6RQ



- clavija, M12 x 1, 5 polos
- grado de protección IP67/IP69K
- Temperatura ambiente: -40...+70° C
- carcasa de metal
- selección de activación con/sin luz o con luz y función de alarma
- Tensión de servicio: 10...30 VCC
- salida de conmutación NPN, contacto inversor

Esquema de conexiones

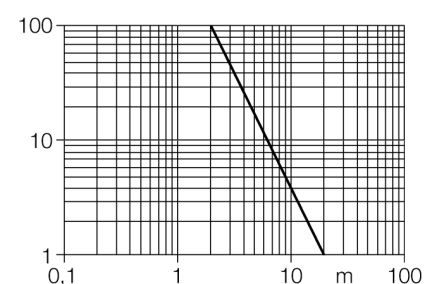


Principio de funcionamiento

El sensor de modo opuesto se compone de un emisor y un receptor. Los sensores se instalan de tal manera que el haz de luz del emisor incide directamente en el receptor. Cuando el objeto interrumpe o debilita el haz de luz, se activa la conmutación. Los sensores de modo opuesto son los dispositivos fotoeléctricos más confiables para la detección de objetos opacos. El buen contraste entre el estado luminoso y de oscuridad presentes en este modo de detección permiten la operación a distancias mayores y bajo condiciones difíciles.

curva de alcance

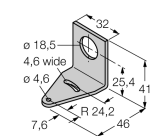
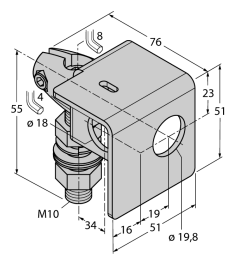
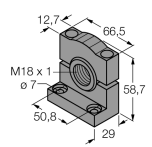
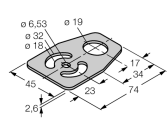
Alta ganancia en relación con el alcance



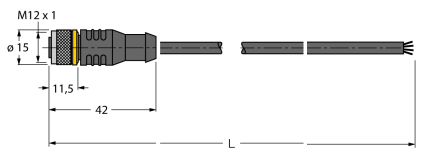
Designación de tipo	M18SN6RQ
N° de identificación	3048349
Modo de funcionamiento	sensor fotoeléctrico en modo opuesto (receptor)
Alcance	0...20000 mm
Temperatura ambiente	-40... +70°C
Tensión de servicio	10...30 VDC
Corriente sin carga I ₀	≤ 25 mA
Protección cortocircuito	sí/ cíclica
Protección contra polaridad inversa	sí
Función de salida	conexión programable, NPN
Frecuencia de conmutación	≤ 160 Hz
Retardo de la activación	≤ 100 ms
Disparo por sobrecarga	> 220 mA
Modelo	cilíndrico/roscado, M18
Medidas	78 mm
Diámetro de la carcasa	18 mm
Material de la carcasa	metal, V2A (1.4305)
Lente	plástico, Lexan
Conexión	conector, M12 x 1
Grado de protección	IP67 / IP69K
Indicación de la tensión de servicio	LED verde
Indicación estado de conmutación	LED amarillo
Mensaje de error	LED verde intermitente
Indicación de alarma	LED amarillo intermitente

sensor fotoeléctrico
sensor fotoeléctrico en modo opuesto (receptor)
M18SN6RQ

Accesorios

Modelo	N° de identificación		Dibujo acotado
SMB18A	3033200	escuadra de montaje, acero inoxidable, para sensores con rosca de 18mm	
SMB18AFAM10	3012558	escuadra de montaje, material VA 1.4401, para rosca de 18mm, rosca M10 x 1,5	
SMB3018SC	3053952	escuadra de montaje, PBT negro, para rosca de 18 mm	
SMBAMS18P	3073134	escuadra de montaje, acero inoxidable, para sensores con rosca de 18 mm	

Accesorios de cableado

Modelo	N° de identificación		Dibujo acotado
RKC4.4T-2/TEL	6625013	Cable de conexión, conector hembra M12, recto, 4 polos, longitud de cable: 2m, material de la funda: PVC, negro; homologación cULus; disponibles otras longitudes de cable y variantes, véase www.turck.com	

sensor fotoeléctrico
sensor fotoeléctrico en modo opuesto (receptor)
M18SN6RQ

Accesorios de cableado

Modelo	N° de identificación		Dibujo acotado
WKC4.4T-2/TEL	6625025	Cable de conexión, conector hembra M12, acodado, 4 polos, longitud de cable: 2m, material de la funda: PVC, negro; homologación cULus; disponibles otras longitudes de cable y variantes, véase www.turck.com	