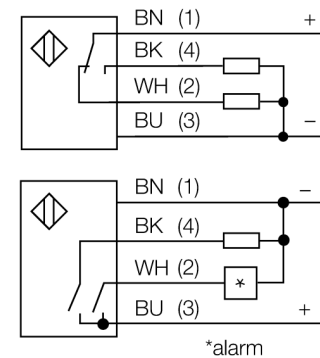


**Opto-elektronische sensor  
zender-ontvanger systeem (ontvanger)  
M18SP6R**



- kabel, 2 m
- beschermingsgraad IP67
- omgevingstemperatuur: -40...+70 °C
- Metalen behuizing
- naar keuze licht-/donkerschakelend of lichtschakelend met alarmfunctie
- bedrijfsspanning: 10...30 VDC
- PNP-schakeluitgang, wisselcontact

**Aansluitschema**

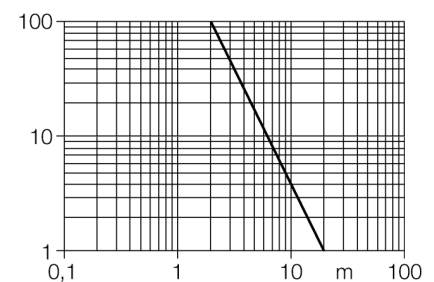


**Functieprincipe**

Zender-ontvanger systemen bestaan uit een zender en een ontvanger. Zij worden zo gemonteerd dat het licht precies de ontvanger raakt. Indien een voorwerp de lichtstraal onderbreekt of verzwakt, dan wordt een schakelproces in werking gezet. Overal waar lichton-doorlaatbare voorwerpen moeten worden gedetecteerd, zijn zender-ontvanger systemen de meest betrouwbare opto-sensoren. Het grote contrast tussen licht- en donkertoestand en de zeer hoge functiereserves, die voor deze systeemitvoering typisch zijn, maken het gebruik van deze sensoren mogelijk over grote afstanden en onder moeilijke omstandigheden.

**Reikwijdtecurve**

Functiereserve afhankelijk van de reikwijdte



<b>Type</b>	M18SP6R
Ident no.	3048350
<b>Systeemitvoering</b>	zender-ontvanger systeem (ontvanger)
Reikwijdte	0...20000mm
Omgevingstemperatuur	-40...+70 °C
<b>Bedrijfsspanning U<sub>s</sub></b>	10...30 VDC
Eigen stroomopname I <sub>e</sub>	≤ 25 mA
Kortsluitbeveiliging	ja/ pulserend
Ompoolbeveiliging	ja
Uitgangsfunctie	aansluitprogrammeerbaar, PNP
Schakelfrequentie	≤ 160 Hz
Inschakelfoutimpulsonderdrukking	≤ 100 ms
Piekspanningsbeveiliging	> 220 mA
<b>Bouwworm</b>	cilindervormig/schroefdraad, M18
Afmetingen	59.2 mm
Diameter behuizing	18 mm
Materiaal behuizing	metaal, V2A (1.4305)
Lens	kunststof, Lexan
Aansluiting	Kabel
Kabellengte	2 m
Kabeldoorsnede	4x 0.5mm <sup>2</sup>
Beschermingsgraad	IP67
<b>Bedrijfsspanningsindicatie</b>	LEDgroen
Schakeltoestandsindicatie	LEDgeel
Foutmelding	LEDgroenknipperend
Alarmweergave	LEDgeelknipperend

**Opto-elektronische sensor  
zender-ontvanger systeem (ontvanger)  
M18SP6R**

**TURCK**

Industrial  
Automation

**Toebehoren**

Type	Ident no.		Afmetingen
SMB18A	3033200	montagebeugel, roestvast staal, voor sensoren met 18mm schroefdraad	
SMB18AFAM10	3012558	montagebeugel, materiaal VA 1.4401, voor 18 mm schroefdraad, schroefdraad M10 x 1,5	
SMB3018SC	3053952	montagebeugel, PBT-zwart, voor sensoren voor 18mm schroefdraad	
SMBAMS18P	3073134	montageplaat, roestvast staal, voor sensoren met 18mm schroefdraad	