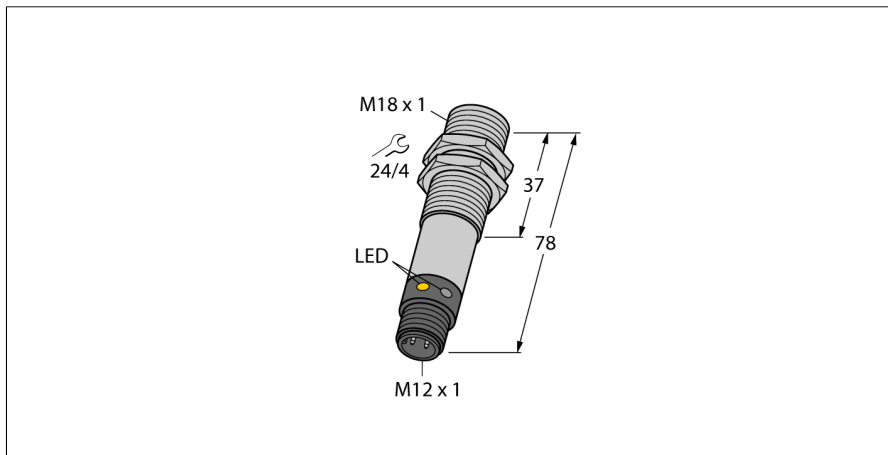
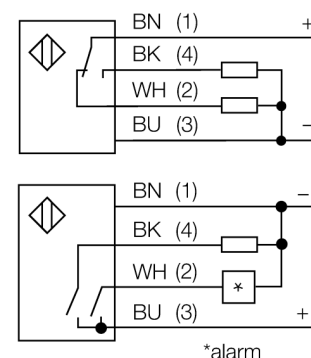


**senzor optic**  
**Senzor în opoziție (emițător/receptor)**  
**M18SP6RQ**



- **Tată M12 x 1, 5-pini**
- **Grade de protecție IP67/IP69K**
- **Temperatura mediului: -40...+70 ° C**
- **Carcasă metalică**
- **Se pot selecta operarea la lumină/întuneric sau operarea la lumină cu funcție de alarmă**
- **Tensiune de alimentare: 10...30 Vcc**
- **leșire digitală PNP, comutator**

**Diagramă de conexiuni**



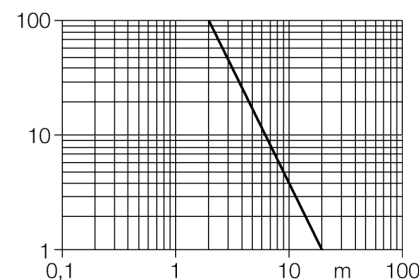
<b>Descriere tip</b>	M18SP6RQ
Număr identificare	3048651
<b>Mod de operare</b>	senzor pentru mod opoziție (receptor)
Domeniu	0...20000 mm
Temperatura mediului	-40...+70°C
<b>Tensiune de alimentare</b>	10...30Vcc
Curent fără sarcină I <sub>0</sub>	≤ 25 mA
Protecție la scurtcircuit	da/ ciclic
Protecție la alimentare inversă	da
leșire	programabil prin modul de conectare, pnp
Frecvență de comutare	≤ 160 Hz
Timp de întârziere la alimentare	≤ 100 ms
Declanșare la supracurent	> 220 mA
<b>Design</b>	Cilindric/filetat, M18
Dimensiuni	78mm
Diametru carcasă	18 mm
Materialul carcasei	metal, AISI 303
Lentilă	plastic, Lexan
Conectare	Conector, M12 x 1
Grad de protecție	IP67 / IP69K
<b>Indicator al tensiunii de lucru</b>	LED verde
Indicare stare	LED galben
Indicare eroare	LED verde intermitent
Indicator alarmă	LED galben intermitent

**Principiu de funcționare**

Senzorii în opoziție sunt alcătuiți din emițător și receptor separați. Aceștia sunt montați față în față astfel încât lumina de la emițător să cadă direct pe receptor. Când un obiect întrerupe sau micșorează intensitatea luminii, senzorul comută. Senzorii în opoziție constituie cel mai bun mod de detecție pentru obiecte opace. Acest mod de detecție oferă un contrast excelent între condițiile obturate (dark) și neobturate (light) precum și un foarte bun raport "excess gain", permițând utilizarea pentru distanțe foarte mari și condiții dificile de mediu.

**Caracteristica "Excess gain"**

Caracteristica Excess gain-Distanță

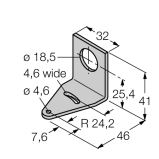
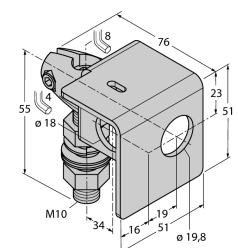
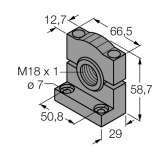
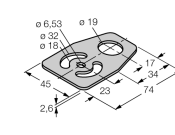


**senzor optic**  
**Senzor în opoziție (emițător/receptor)**  
**M18SP6RQ**

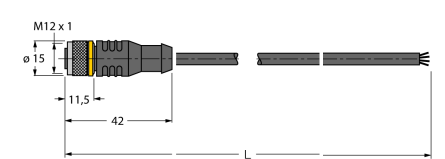
**TURCK**

Industrial  
Automation

**Accesorii**

Tip	Număr identificare		Desen cu dimensiuni
SMB18A	3033200	Suport de montare, oțel inoxidabil, pentru senzori cu filet de 18 mm	
SMB18AFAM10	3012558	Suport de montare, material VA 1.4401, pentru filet M10 x 1.5, lungime filet 18 mm	
SMB3018SC	3053952	Suport de montare, PTB negru, pentru senzori cu filet de 18 mm	
SMBAMS18P	3073134	Suport de montare, oțel inoxidabil, pentru senzori cu filet de 18 mm	

**Accesorii conectare**

Tip	Număr identificare		Desen cu dimensiuni
RKC4.4T-2/TEL	6625013	Cablu de conectare, mamă M12, drept, 4-pini, lungime cablu: 2 m, material manta: PVC, negru; certificare cULus; sunt disponibile alte lungimi și calități de cablu, pe <a href="http://www.turck.com">www.turck.com</a>	

**senzor optic**  
**Senzor în opoziție (emițător/receptor)**  
**M18SP6RQ**

**Accesorii conectare**

Tip	Număr identificare		Desen cu dimensiuni
WKC4.4T-2/TEL	6625025	Cablu de conectare, mamă M12, cu cot, 4-pini, lungime cablu: 2 m, material manta: PVC, negru; certificare cULus; sunt disponibile alte lungimi și calități de cablu, pe <a href="http://www.turck.com">www.turck.com</a>	