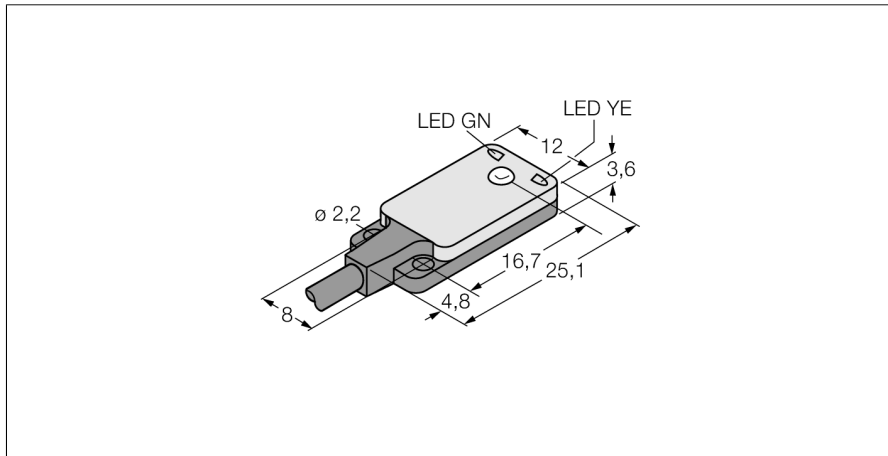
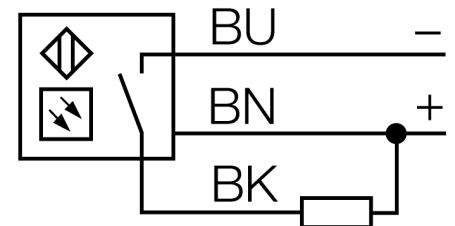


**Opto Sensor**  
**Einweglichtschranke (Empfänger)**  
**Miniatursensor**  
**VS2AN5R**



- Kabel 2 m, 3-draht
- Betriebsspannung: 10...30 VDC
- Sehr flache Bauform
- NPN-Schaltausgang, hellschaltend

**Anschlussbild**

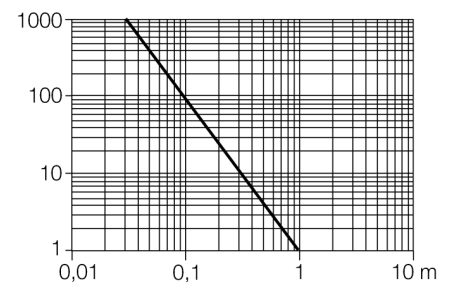


**Funktionsprinzip**

Einweglichtschranken bestehen aus einem Sender und einem Empfänger. Sie werden so installiert, dass das Licht vom Sender genau auf den Empfänger trifft. Unterbricht oder schwächt ein Objekt den Lichtstrahl, wird ein Schaltvorgang ausgelöst. Überall dort, wo lichtundurchlässige Objekte erfasst werden sollen, sind Einweglichtschranken die verlässlichsten optoelektronischen Sensoren. Der hohe Kontrast zwischen Hell- und Dunkelzustand und die sehr hohen Funktionsreserven, die für diese Betriebsart typisch sind, erlauben einen Betrieb über große Distanzen hinweg und unter schwierigen Bedingungen.

**Reichweitenkurve**

Funktionsreserve in Abhängigkeit von der Reichweite



<b>Typenbezeichnung</b>	VS2AN5R
Ident-Nr.	3055402
<b>Betriebsart</b>	Einweglichtschranke (Empfänger)
Reichweite	0...1200mm
Umgebungstemperatur	-20...+55°C
<b>Betriebsspannung</b>	10... 30 VDC
Restwelligkeit	< 10 % U <sub>n</sub>
DC Bemessungsbetriebsstrom	≤ 50 mA
Kurzschlusschutz	ja
Verpolungsschutz	ja
Ausgangsfunktion	Schließer, NPN
Schaltfrequenz	≤ 500 Hz
Bereitschaftsverzug	≤ 100 ms
<b>Bauform</b>	Quader, VS2
Abmessungen	4.7 x 12 x 25.1 mm
Gehäusewerkstoff	Kunststoff, ABS
Linse	Kunststoff, MABS
Anschluss	Kabel, PVC
Kabellänge	2 m
Kabelquerschnitt	3x 0.34mm <sup>2</sup>
Schutzart	IP67
<b>Betriebsspannungsanzeige</b>	LED grün
Schaltzustandsanzeige	LED, gelb
Fehlermeldung	LED grün blinkend
Alarmanzeige	LED gelb blinkend

**Opto Sensor**  
**Einweglichtschranke (Empfänger)**  
**Miniatursensor**  
**VS2AN5R**

**Zubehör**

Typ	Ident-Nr.		Maßbild
SMBVS2RA	3058603	Montagewinkel, Edelstahl, rechtwinklig, für Sensoren der Baureihe VS2	