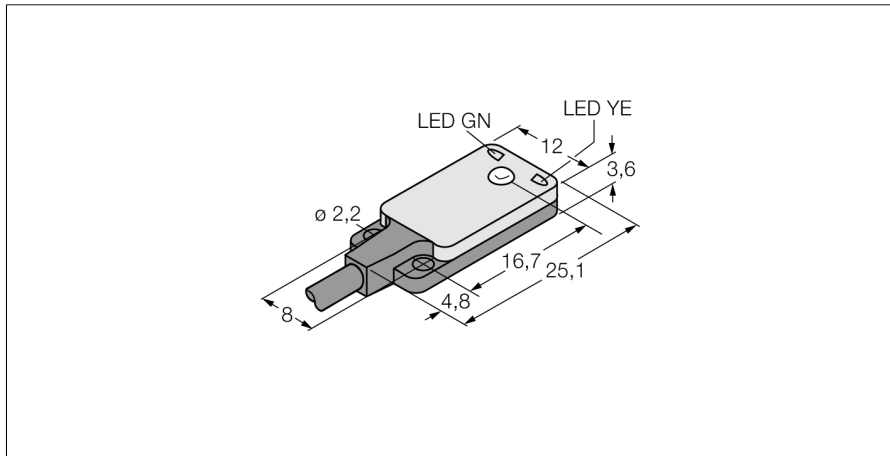
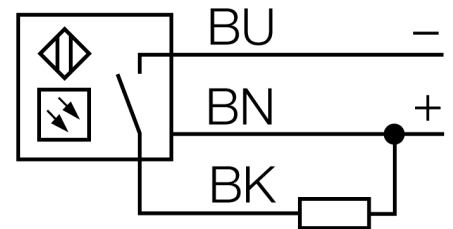


Opto sensor
sensor fotoeléctrico en modo opuesto (receptor)
sensor en miniatura
VS2AN5R



- cable, 2 m, 3 hilos
- Tensión de servicio: 10...30 VCC
- Modelo extremadamente plano
- salida de conmutación NPN, activación con luz

Esquema de conexiones

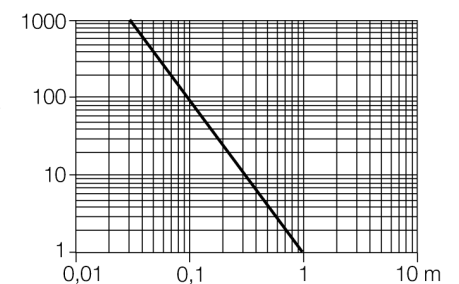


Principio de funcionamiento

El sensor de modo opuesto se compone de un emisor y un receptor. Los sensores se instalan de tal manera que el haz de luz del emisor incide directamente en el receptor. Cuando el objeto interrumpe o debilita el haz de luz, se activa la conmutación. Los sensores de modo opuesto son los dispositivos fotoeléctricos más confiables para la detección de objetos opacos. El buen contraste entre el estado luminoso y de oscuridad presentes en este modo de detección permiten la operación a distancias mayores y bajo condiciones difíciles.

curva de alcance

Alta ganancia en relación con el alcance



Designación de tipo	VS2AN5R
Nº de identificación	3055402
Modo de funcionamiento	sensor fotoeléctrico en modo opuesto (receptor)
Alcance	0...1200 mm
Temperatura ambiente	-20... +55°C
Tensión de servicio	10...30 VDC
Ondulación residual	< 10 % U _n
Corriente DC nominal	≤ 50 mA
Protección cortocircuito	sí
Protección contra polaridad inversa	sí
Función de salida	contacto de cierre, NPN
Frecuencia de conmutación	≤ 500 Hz
Retardo de la activación	≤ 100 ms
Modelo	rectangular, VS2
Medidas	4.7 x 12 x 25.1 mm
Material de la carcasa	plástico, ABS
Lente	plástico, MABS
Conexión	cable, PVC
Longitud del cable	2 m
Sección transversal del cable	3 x 0.34mm ²
Grado de protección	IP67
Indicación de la tensión de servicio	LED verde
Indicación estado de conmutación	LED amarillo
Mensaje de error	LED verde intermitente
Indicación de alarma	LED amarillo intermitente

Opto sensor
sensor fotoeléctrico en modo opuesto (receptor)
sensor en miniatura
VS2AN5R

Accesorios

Modelo	N° de identificación		Dibujo acotado
SMBVS2RA	3058603	mounting bracket, straight	