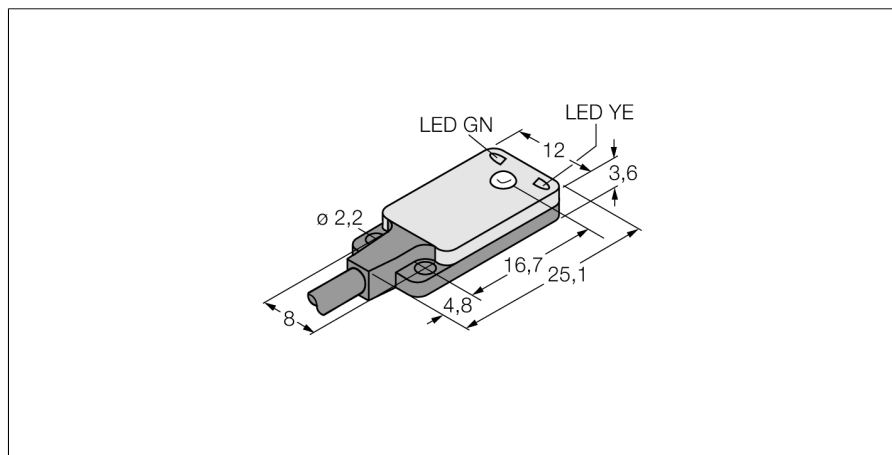
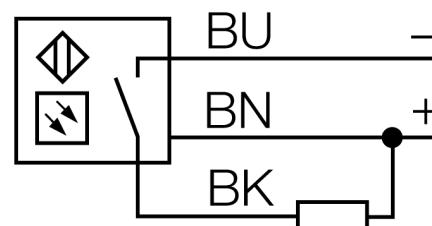


Optosenzor jednocestná závora (přijímač) miniaturní senzor VS2AN5R



- kabel 2 m, 3žilový
- napájecí napětí: 10...30 VDC
- velmi ploché pouzdro
- NPN spínací výstup, spínání světlem

Schéma zapojení

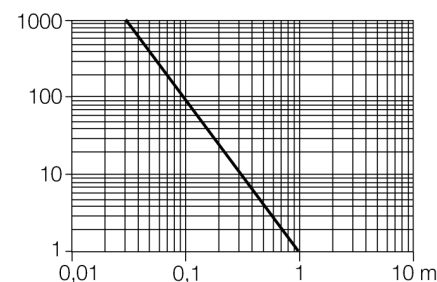


Funkční princip

Jednocestné závory se skládají z jednoho vysílače a jednoho přijímače. Světlo z vysílače je nasměrováno přesně na přijímač. Přerušení nebo oslabení světelného paprsku objektem vyvolá sepnutí. Všude tam, kde mají být snímány neprůsvitné objekty, jsou jednocestné závory nejspolehlivějšími optosenzory. Vysoký kontrast mezi stavem světla a tma a velmi vysoké funkční rezervy, které jsou pro tento pracovní režim typické, umožňují provoz na velké vzdálenosti a za těžkých podmínkách.

Akční rádius

Funkční rezerva v závislosti na dosahu



Typové označení	VS2AN5R
Identifikační číslo	3055402
Druh provozu	jednocestná závora (přijímač)
Rozsah	0...1200 mm
Okolní teplota	-20... +55°C
Napájecí napětí	10...30VDC
Zvlnění	< 10 % U _n
DC jmenovitý provozní proud	≤ 50 mA
Ochrana proti zkratu	ano
Ochrana proti přepólování	ano
Výstupní funkce	spínací kontakt, NPN
Frekvence spínání	≤ 500 Hz
Doba ustálení	≤ 100 ms
Pouzdro	kvádrové pouzdro, VS2
Rozměry	4.7 x 12 x 25.1 mm
Materiál pouzdra	plast, ABS
Čočka	plast, MABS
Připojení	kabel, PVC
Délka kabelu	2 m
Průřez kabelu	3 x 0.34 mm ²
Stupeň krytí	IP67
Indikace napájení	LED zelená
Indikace stavu výstupu	LED žlutá
Signalizace poruchy	LED zelená bliká
indikace alarmu	LED žlutá bliká

**Optosenzor
jednocestná závora (přijímač)
miniaturní senzor
VS2AN5R**

TURCK

Industrial
Automation

Příslušenství

Typové označení	Identifikační číslo		Rozměrový náčrtek
SMBVS2RA	3058603	mounting bracket, straight	