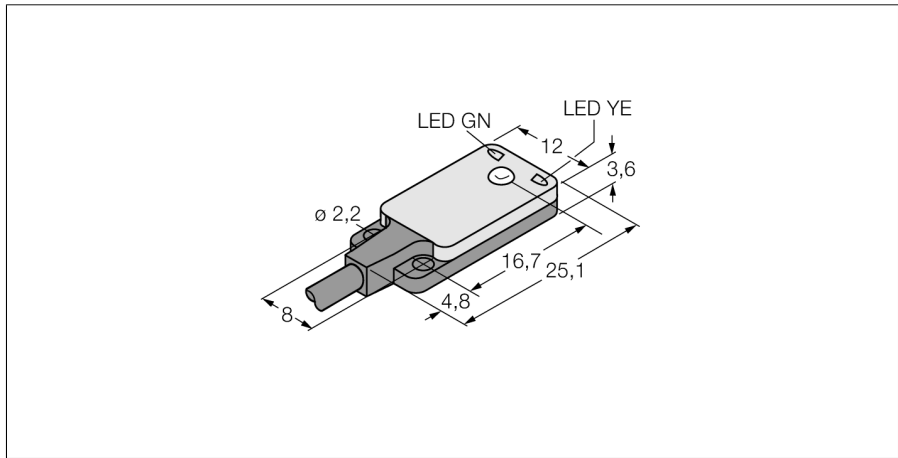
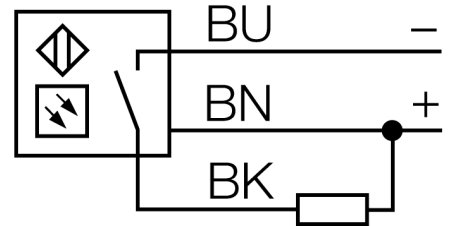


光电传感器
对射式传感器 (接收器)
小型传感器
VS2AN5R



- 3针2 m接插件线缆
- 工作电压:10...30 VDC
- 超平面设计
- NPN开关量输出, 亮态

接线图

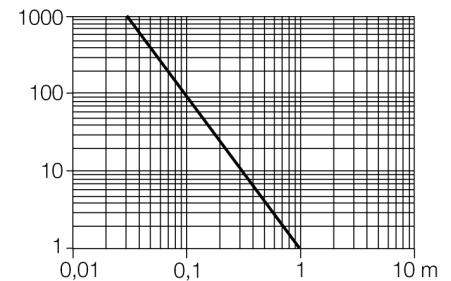


功能原理

对射式传感器包含一个发射器和一个接收器。它们对应安装以确保光线从发射端直接发射到接收端。当光线被目标物中断或减弱时, 传感器输出信号。对于检测不透明物体对射式传感器是最可靠的。此种检测模式的形成鲜明对比的亮态、暗态工作模式和很高的过量增益, 使此种检测模式拥有更大的检测距离和困难环境适应能力。

过量增益曲线

过量增益相关距离。



型号	VS2AN5R
货号	3055402
工作模式	对射式传感器 (接收器)
最大检测范围 [mm]	0...1200 mm
环境温度	-20...+55 °C
工作电压	10...30VDC
漏波纹	< 10 % U _n
直流额定工作电流	≤ 50 mA
短路保护	是
反极性保护	是
输出性能	常开触点, NPN
开关频率	≤ 500 Hz
正常延迟	≤ 100 ms
设计	方型, VS2
尺寸	4.7x 12x 25.1 mm
外壳材料	塑料, ABS
镜头	塑料, MABS
连接	电缆, PVC
线缆长度	2 m
线缆横截面	3 x 0.34mm ²
防护等级	IP67
工作电压指示	LED指示灯 绿
开关状态指示	LED指示灯 黄
故障显示	LED指示灯 绿 齐平
报警显示	LED指示灯 黄 齐平

光电传感器
对射式传感器 (接收器)
小型传感器
VS2AN5R

附件

型号	货号	尺寸图
SMBVS2RA	3058603	mounting bracket, straight