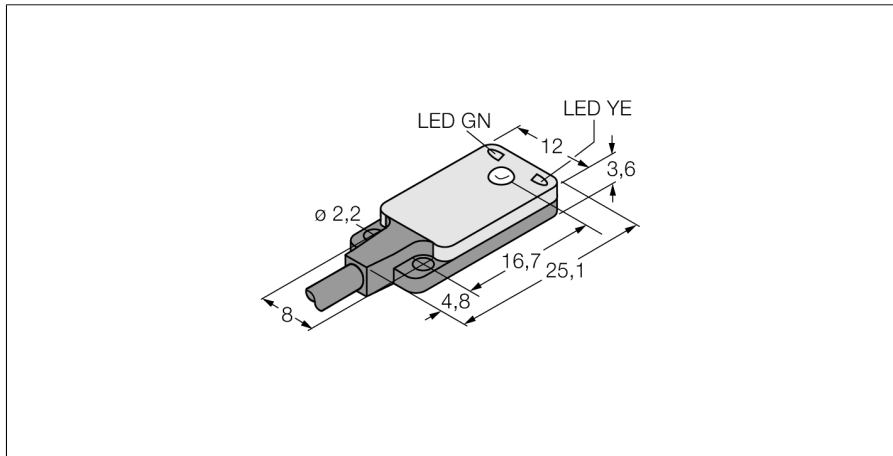
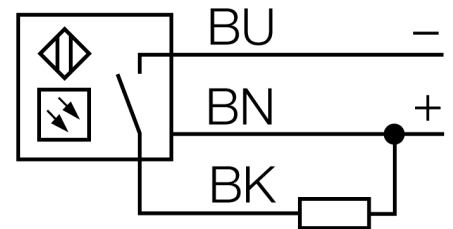


**Фотоэлектрический датчик  
Оппозитный датчик (приемник)  
миниатюрный датчик  
VS2RN5R**



- Кабель, 3 м; 2-проводной
- Рабочее напряжение: 10...30 В DC
- Сверхплоская конструкция
- Переключающий выход NPN, темный режим

**Схема подключения**

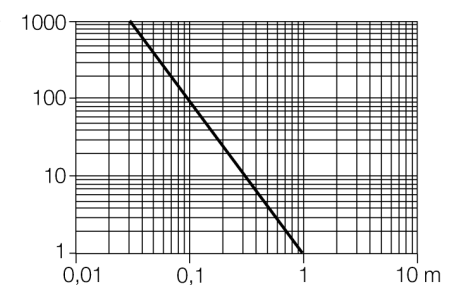


**Принцип действия**

Оппозитные датчики состоят из приемника и излучателя. Они установлены один напротив другого так, что свет от излучателя попадает непосредственно на приемник. Если объект прерывает или ослабляет световой поток, это вызывает переключение устройства. Оппозитные датчики являются наиболее надежными фотоэлектрическими датчиками для детектирования непрозрачных мишеней. Прекрасный контраст между условиями "темно" и "светло" и чрезвычайно высокий коэффициент усиления типичен для этого способа детектирования, это позволяет работать при больших расстояниях и в сложных условиях.

**Коэффициент усиления**

Зависимость коэффициента усиления от расстояния



<b>Тип</b>	VS2RN5R
<b>Идент. №</b>	3055403
<b>Рабочий режим</b>	оппозитный датчик (приемник)
<b>Диапазон</b>	0...1200мм
<b>Температура окружающей среды</b>	-20...+55°C
<b>Рабочее напряжение</b>	10...30В =
<b>Остаточная пульсация</b>	< 10 % U <sub>н</sub>
<b>Номинальный постоянный рабочий ток</b>	≤ 50 mA
<b>Защита от короткого замыкания</b>	да
<b>защита от короткого замыкания обратной полярн.</b>	да
<b>Выходная функция</b>	Н.О., NPN
<b>Частота переключения</b>	≤ 500 Гц
<b>Задержка готовности</b>	≤ 100 мс
<b>Конструкция</b>	прямоугольный, VS2
<b>Размеры</b>	4.7 x 12 x 25.1 мм
<b>Материал корпуса</b>	Пластмасса, ABS
<b>Линза</b>	пластмасса, MABS
<b>Соединение</b>	кабель, ПВХ
<b>Длина кабеля</b>	2 м
<b>Поперечное сечение кабеля</b>	3x0.34мм <sup>2</sup>
<b>Класс защиты</b>	IP67
<b>Индикатор рабочего напряжения</b>	светодиодзел.
<b>Индикация состояния переключения</b>	светодиод желтый
<b>Индикация ошибки</b>	светодиод зел. мигающий
<b>Авария</b>	светодиод желтый мигающий

**Фотоэлектрический датчик  
Опозитный датчик (приемник)  
миниатюрный датчик  
VS2RN5R**

**Аксессуары**

Наименование	Идент. №	Чертеж с размерами
SMBVS2RA	3058603	mounting bracket, straight