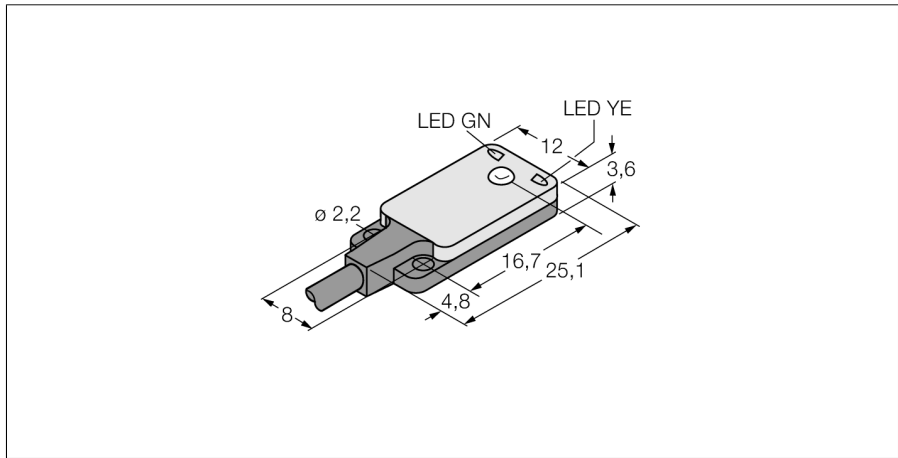
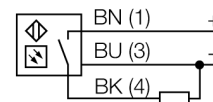


**czujnik fotoelektryczny
opposed mode sensor (receiver)
czujnik miniaturowy
VS2RP5R**



- Przewód 2 m, 3-żyłowy
- Napięcie zasilania: 10...30 VDC
- Wersja ultraplaska
- Wyjście dwustanowe PNP, zadziałanie "ciemno"

Schemat podłączenia

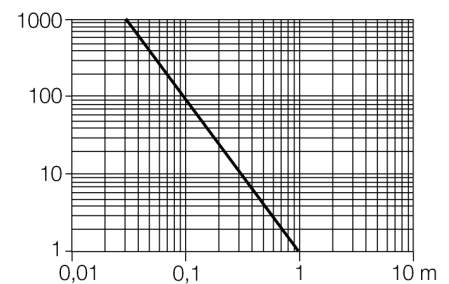


Zasada działania

Opposed mode sensors consist of an emitter and receiver. They are installed opposite each other so that the light from the emitter is aimed directly at the receiver. When an object interrupts or weakens the light beam, the sensor switches. Opposed mode sensors are the most reliable photoelectric sensors for detection of opaque targets. An excellent contrast between light and dark conditions and an extremely high excess gain are typical of this sensing mode, thus allowing operation over larger distances and under difficult conditions.

Excess gain curve

Excess gain in relation to the distance



Typ	VS2RP5R
Nr kat.	3055405
Tryb pracy	czujnik przeciwsoalny (odbiornik)
Max zakres wykrywania	0...1200 mm
Temperatura pracy	-20...+55 °C
Napięcie zasilania	10...30VDC
Tętnienie resztkowe	< 10 % U _n
Nominalny prąd zasilania DC	≤ 50 mA
Zabezpieczenie przed zwarciami	tak
Zabezpieczenie przed odwrotną polaryzacją	tak
Funkcja wyjścia	NO, zadziałanie "ciemno", PNP
Częstotliwość przełączania	≤ 500 Hz
Opóźnienie w gotowości do pracy	≤ 100 ms
Wykonanie	prostokątna, VS2
Wymiary	4.7 x 12 x 25.1 mm
Materiał obudowy	tworzywo sztuczne, ABS
Soczewka	tworzywo sztuczne, MABS
Podłączenie	przewód, PVC
Długość przewodu	2 m
Przekrój poprzeczny przewodu:	3 x 0.34mm ²
Stopień ochrony	IP67
Wskaźnik napięcia zasilania	LED zielony
Wskaźnik stanu przełączenia	LED żółty
Wskaźnik błędu	LED zielony miganie
Wskaźnik alarmu	LED żółta miganie

**czujnik fotoelektryczny
opposed mode sensor (receiver)
czujnik miniaturowy
VS2RP5R**

TURCK

Industrial
Automation

Akcesoria montażowe

Typ	Nr kat.		Rysunek wymiarowy
SMBVS2RA	3058603	mounting bracket, straight	