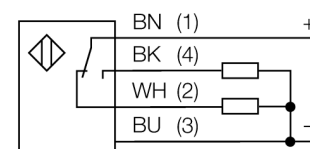


# Détecteur photoélectrique détecteur en mode barrière (récepteur) QS18VP6R

- câble, PVC, 2 m
- mode de protection IP67
- LED visible de tous les côtés

### Schéma de raccordement

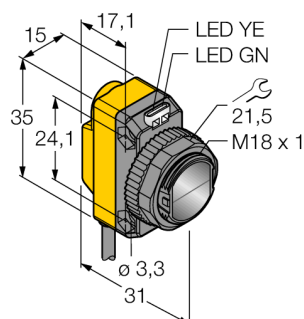
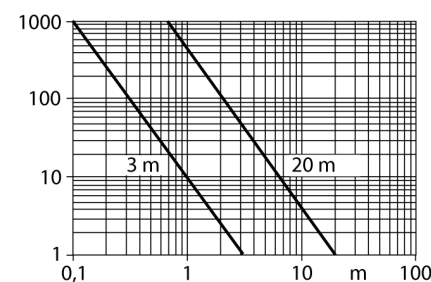


### Principe de fonctionnement

Les détecteurs en mode barrière sont constitués d'un émetteur et d'un récepteur. Ils sont montés de telle façon que la lumière de l'émetteur arrive exactement au récepteur. Si un objet interrompt ou affaiblit le rayon lumineux, une commutation sera réalisée. Partout où des objets opaques doivent être détectés, des systèmes barrière sont les détecteurs photoélectriques les plus fiables. Le grand contraste entre l'état clair et sombre, ainsi que les réserves de gain élevées typiques pour ce mode de fonctionnement, permettent un fonctionnement avec de grandes distances et sous des conditions ambiantes difficiles.

### Courbe de réserve de gain

Réserve de gain dépend de la portée (type 6EB/RB)



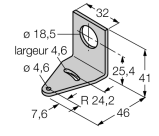
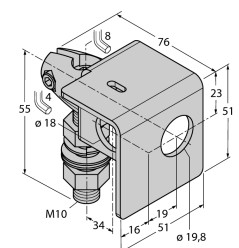
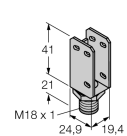
<b>Type</b>	QS18VP6R
No. d'identité	3061624
<b>Mode de fonctionnement</b>	détecteur en mode barrière (récepteur)
Portée	0...20000mm
Température ambiante	-20...+70 °C
<b>Tension de service</b>	10...30 VDC
Taux d'ondulation	< 10 % $V_{criste \ à \ crête}$
Courant de service nominal (DC)	≤ 100 mA
Protection contre les courts-circuits	oui
Protection contre les inversions de polarité	oui
Fonction de sortie	N.O. / N.C., PNP
Fréquence de commutation	≤ 400 Hz
Retard à la disponibilité	≤ 100 ms
<b>Format</b>	rectangulaire, QS18
Dimensions	31 x 15 x 35 mm
Matériau de boîtier	plastique, ABS
Lentille	plastique, acrylique
Raccordement	câble, PVC
Longueur de câble	2 m
Section câble	4x 0.35mm <sup>2</sup>
Type de protection	IP67
MTTF	2952Années suivant SN 29500 (Ed. 99) 40°C
<b>Indication de la tension de service</b>	LEDvert
Indication de l'état de commutation	LEDjaune
Signalisation de défaut	LEDvertclignotant
Indication réserve de gain	LEDjauneclignotant

**Détecteur photoélectrique  
détecteur en mode barrière (récepteur)  
QS18VP6R**

**TURCK**

Industrial  
Automation

**Accessoires**

Type	No. d'identité		Dimensions
SMB18A	3033200	équerre de montage, acier inoxydable, pour les détecteurs à filetage 18mm	
SMB18AFAM10	3012558	équerre de montage, matériau VA 1.4401, pour filetage 18 mm, filetage M10 x 1,5	
SMBQS18A	3069721	équerre de montage, acier inoxydable, pour filetage 18 mm	
SMB18SF	3052519	équerre de montage, PBT noir, pour les détecteurs à filetage 18mm	