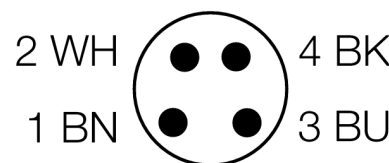
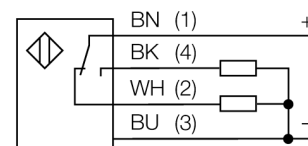


**Détecteur photoélectrique
détecteur en mode barrière (récepteur)
QS18VP6RQ**

- câble avec connecteur, PVC, 150 mm, connecteur 8 mm, 4 pôles
- mode de protection IP67
- LED visible de tous les côtés

Schéma de raccordement

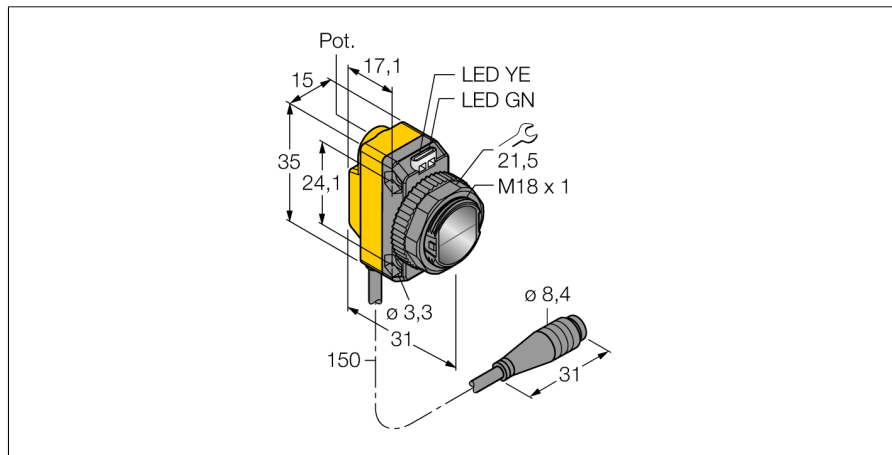
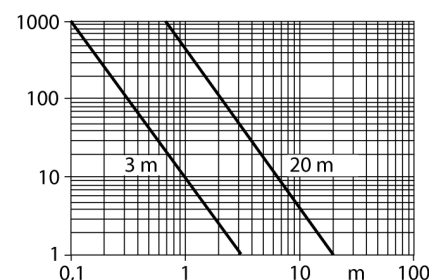


Principe de fonctionnement

Les détecteurs en mode barrière sont constitués d'un émetteur et d'un récepteur. Ils sont montés de telle façon que la lumière de l'émetteur arrive exactement au récepteur. Si un objet interrompt ou affaiblit le rayon lumineux, une commutation sera réalisée. Partout où des objets opaques doivent être détectés, des systèmes barrière sont les détecteurs photoélectriques les plus fiables. Le grand contraste entre l'état clair et sombre, ainsi que les réserves de gain élevées typiques pour ce mode de fonctionnement, permettent un fonctionnement avec de grandes distances et sous des conditions ambiantes difficiles.

Courbe de réserve de gain

Réserve de gain dépend de la portée (type 6EB/RB)



Type	QS18VP6RQ
No. d'identité	3061625
Mode de fonctionnement	détecteur en mode barrière (récepteur)
Portée	0...20000mm
Température ambiante	-20...+70 °C
Tension de service	10...30 VDC
Taux d'ondulation	< 10 % $V_{crite \grave{a} \ crite}$
Courant de service nominal (DC)	≤ 100 mA
Protection contre les courts-circuits	oui
Protection contre les inversions de polarité	oui
Fonction de sortie	N.O. / N.C., PNP
Fréquence de commutation	≤ 400 Hz
Retard à la disponibilité	≤ 100 ms
Format	rectangulaire, QS18
Dimensions	31 x 15 x 35 mm
Matériau de boîtier	plastique, ABS
Lentille	plastique, acrylique
Raccordement	câble avec connecteur, PVC, M8 x 1
Longueur de câble	0.15 m
Type de protection	IP67
MTTF	2952Années suivant SN 29500 (Ed. 99) 40°C
Indication de la tension de service	LEDvert
Indication de l'état de commutation	LEDjaune
Signalisation de défaut	LEDvertclignotant
Indication réserve de gain	LEDjauneclignotant

**Détecteur photoélectrique
détecteur en mode barrière (récepteur)
QS18VP6RQ**

Accessoires

Type	No. d'identi-té		Dimensions
SMB18A	3033200	équerre de montage, acier inoxydable, pour les détecteurs à filetage 18mm	
SMB18AFAM10	3012558	équerre de montage, matériau VA 1.4401, pour filetage 18 mm, filetage M10 x 1,5	
SMBQS18A	3069721	équerre de montage, acier inoxydable, pour filetage 18 mm	
SMB18SF	3052519	équerre de montage, PBT noir, pour les détecteurs à filetage 18mm	

Accessoires de raccordement

Type	No. d'identi-té		Dimensions
PKG4S-2/TEL	6627370	câble de raccordement; connecteur femelle Ø8mm, droit, 4 pôles, encliquetable; longueur de câble: 2m, matériau de gaine: PVC, couleur de gaine: noir, homologué cULus, conformité RoHS, mode de protection IP67	

**Détecteur photoélectrique
détecteur en mode barrière (récepteur)
QS18VP6RQ**

TURCK

Industrial
Automation

Accessoires de raccordement

Type	No. d'identité		Dimensions
PKW4S-2/TEL	6627373	câble de raccordement; connecteur femelle Ø8mm, coupé, 4 pôles, encliquetable; longueur de câble: 2m, matériau de gaine: PVC, couleur de gaine: noir, homologué cULus, conformité RoHS, mode de protection IP67	