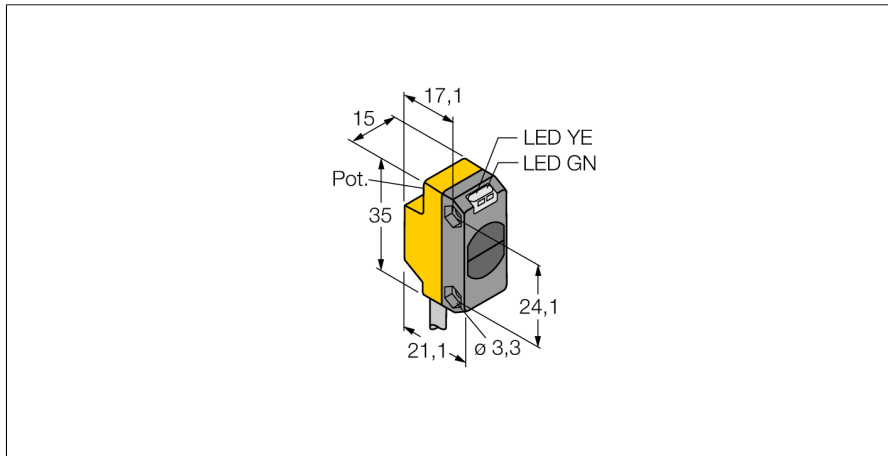
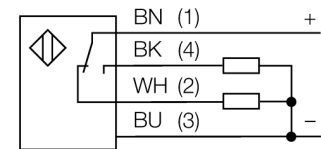


**optosensor**  
**zender-ontvanger systeem (ontvanger)**  
**QS18VP6RB**



- kabel, PVC, 2 m
- beschermingsgraad IP67
- LED rondom zichtbaar

**Aansluitschema**

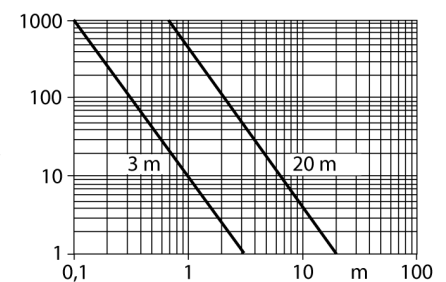


**Funcieprincipe**

Zender-ontvanger systemen bestaan uit een zender en een ontvanger. Zij worden zo gemonteerd dat het licht precies de ontvanger raakt. Indien een voorwerp de lichtstraal onderbreekt of verzwakt, dan wordt een schakelproces in werking gezet. Overal waar lichton-doorlaatbare voorwerpen moeten worden gedetecteerd, zijn zender-ontvanger systemen de meest betrouwbare opto-sensoren. Het grote contrast tussen licht- en donkertoestand en de zeer hoge functiereserves, die voor deze systeemuitvoering typisch zijn, maken het gebruik van deze sensoren mogelijk over grote afstanden en onder moeilijke omstandigheden.

**Reikwijdtecurve**

Funciereserve afhankelijk van de reikwijdte (type 6EB/RB)



|                                   |  |
|-----------------------------------|--|
| <b>Type</b>                       | QS18VP6RB                                |
| Ident no.                         | 3061672                                  |
| <b>Systeemuitvoering</b>          | zender-ontvanger systeem (ontvanger)     |
| Reikwijdte                        | 0...3000mm                               |
| Omgevingstemperatuur              | -20...+70 °C                             |
| <b>Bedrijfsspanning</b> $U_s$     | 10...30 VDC                              |
| Restriimpelspanning               | < 10 % $U_s$                             |
| DC nominale bedrijfsstroom        | ≤ 100 mA                                 |
| Kortsluitbeveiliging              | ja                                       |
| Ompoolbeveiliging                 | ja                                       |
| Uitgangsfunctie                   | N.O. / N.C., PNP                         |
| Schakelfrequentie                 | ≤ 400 Hz                                 |
| Inschakelfoutimpulsonderdrukking  | ≤ 100 ms                                 |
| <b>Bouwvorm</b>                   | rechthoekig, QS18                        |
| Afmetingen                        | 27.7 x 15 x 35 mm                        |
| Materiaal behuizing               | kunststof, ABS                           |
| Lens                              | kunststof, acryl                         |
| Aansluiting                       | Kabel, PVC                               |
| Kabellengte                       | 2 m                                      |
| Kabeldoorsnede                    | 4x 0.35mm <sup>2</sup>                   |
| Beschermingsgraad                 | IP67                                     |
| MTTF                              | 2952Jaren volgens SN 29500 (Ed. 99) 40°C |
| <b>Bedrijfsspanningsindicatie</b> | LEDgroen                                 |
| Schakeltoestandsindicatie         | LEDgeel                                  |
| Foutmelding                       | LEDgroenknipperend                       |
| Weergave van de functiereserve    | LEDgeelknipperend                        |

optosensor  
zender-ontvanger systeem (ontvanger)  
QS18VP6RB

**TURCK**

Industrial  
Automation

**Toebehoren**

| Type      | Ident no. |   | Afmetingen |
|-----------|-----------|---|------------|
| SMB18A    | 3033200   | montagebeugel, roestvast staal, voor sensoren met 18mm schroefdraad |            |
| SMBQS18A  | 3069721   | montagebeugel, roestvaststaal, voor 18 mm schroefdraad              |            |
| SMBQS18AF | 3067467   | montagebeugel, roestvaststaal, voor 18 mm schroefdraad              |            |