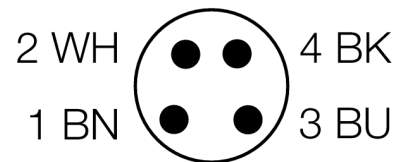
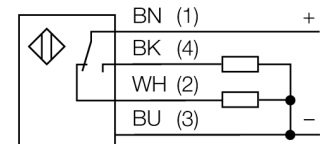


**optosensor
zender-ontvanger systeem (ontvanger)
QS18VP6RBQ**

- kabel met connector, PVC, 150 mm 8 mm connector, 4-polig
- beschermingsgraad IP67
- LED rondom zichtbaar

Aansluitschema

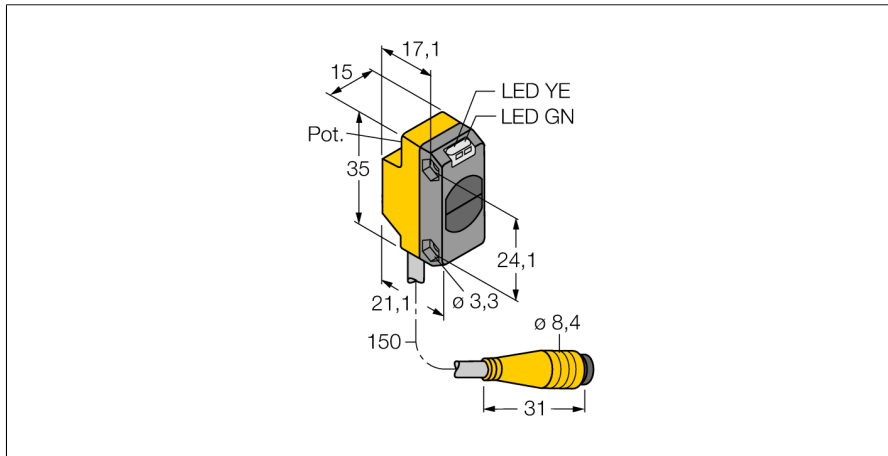
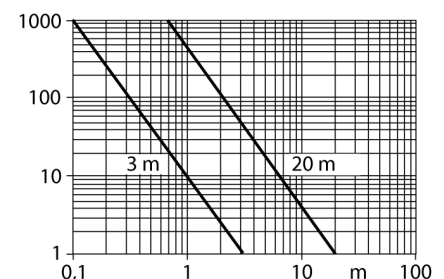


Funcieprincipe

Zender-ontvanger systemen bestaan uit een zender en een ontvanger. Zij worden zo gemonteerd dat het licht precies de ontvanger raakt. Indien een voorwerp de lichtstraal onderbreekt of verzwakt, dan wordt een schakelproces in werking gezet. Overal waar lichtdoorlaatbare voorwerpen moeten worden gedetecteerd, zijn zender-ontvanger systemen de meest betrouwbare opto-sensoren. Het grote contrast tussen licht- en donkertoestand en de zeer hoge functiereserves, die voor deze systeemuitvoering typisch zijn, maken het gebruik van deze sensoren mogelijk over grote afstanden en onder moeilijke omstandigheden.

Reikwijdtecurve

Funciereserve afhankelijk van de reikwijdte (type 6EB/RB)



| | |
|---------------------------------------|--|
| Type | QS18VP6RBQ |
| Ident no. | 3061673 |
| Systeemuitvoering | zender-ontvanger systeem (ontvanger) |
| Reikwijdte | 0...3000mm |
| Omgevingstemperatuur | -20...+70 °C |
| Bedrijfsspanning U_s | 10...30 VDC |
| Restriimpelspanning | < 10 % U _s |
| DC nominale bedrijfsstroom | ≤ 100 mA |
| Kortsluitbeveiliging | ja |
| Ompoolbeveiliging | ja |
| Uitgangsfunctie | N.O. / N.C., PNP |
| Schakelfrequentie | ≤ 400 Hz |
| Inschakelfoutimpulsonderdrukking | ≤ 100 ms |
| Bouwvorm | rechthoekig, QS18 |
| Afmetingen | 27.7 x 15 x 35 mm |
| Materiaal behuizing | kunststof, ABS |
| Lens | kunststof, acryl |
| Aansluiting | kabel met connector, PVC, Ø 8 mm |
| Kabellengte | 0.15 m |
| Beschermingsgraad | IP67 |
| MTTF | 2952Jaren volgens SN 29500 (Ed. 99) 40°C |
| Bedrijfsspanningsindicatie | LEDgroen |
| Schakeltoestandsindicatie | LEDgeel |
| Foutmelding | LEDgroenknipperend |
| Weergave van de functiereserve | LEDgeelknipperend |

optosensor
zender-ontvanger systeem (ontvanger)
QS18VP6RBQ

TURCK

Industrial
Automation

Toebehoren

| Type | Ident no. | | Afmetingen |
|-----------|-----------|---|------------|
| SMB18A | 3033200 | montagebeugel, roestvast staal, voor sensoren met 18mm schroefdraad | |
| SMBQS18A | 3069721 | montagebeugel, roestvaststaal, voor 18 mm schroefdraad | |
| SMBQS18AF | 3067467 | montagebeugel, roestvaststaal, voor 18 mm schroefdraad | |

Verbindingstoebereiden

| Type | Ident no. | | Afmetingen |
|---------------|-----------|---|------------|
| WKC4.5T-2/TEL | 6625028 | aansluitkabel, M12-connector, haaks, 5-polig, kabel-lengte: 2m, mantelmateriaal: PVC, zwart; cULus-homologatie; andere kabellengtes en uitvoeringen leverbaar, zie www.turck.com | |
| RKC4.5T-2/TEL | 6625016 | aansluitkabel, M12-connector, recht, 5-polig, kabel-lengte: 2m, mantelmateriaal: PVC, zwart; cULus-homologatie; andere kabellengtes en uitvoeringen leverbaar, zie www.turck.com | |