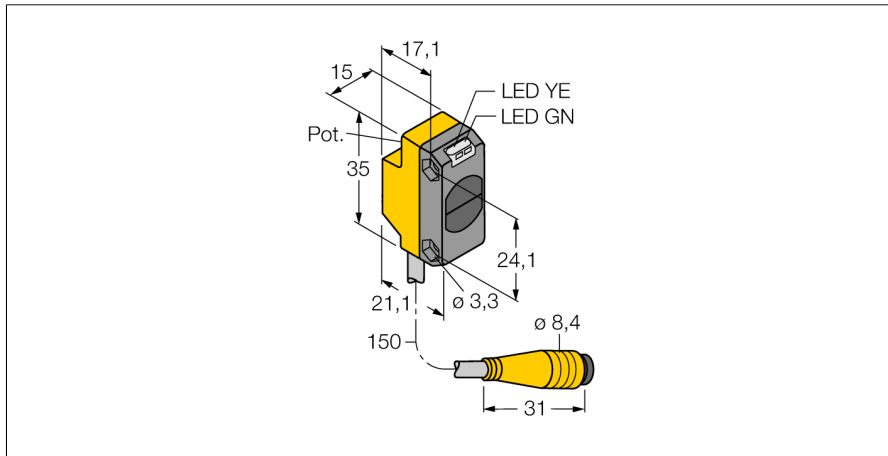


光电传感器
对射式传感器 (发射/接收器)
QS18VP6RBQ

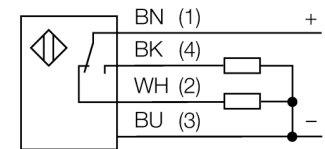
TURCK

Industrial
Automation

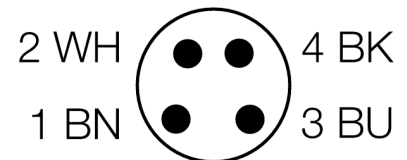


- M8 4针针座带150mmPVC线缆
- 防护等级IP67
- LED灯全角度可见

接线图



| | |
|-------------|--|
| 型号 | QS18VP6RBQ |
| 货号 | 3061673 |
| 工作模式 | 对射式传感器 (接收器) |
| 最大检测范围 [mm] | 0...3000 mm |
| 环境温度 | -20...+70 °C |
| 工作电压 | 10...30VDC |
| 漏波纹 | < 10 % U _n |
| 直流额定工作电流 | ≤ 100 mA |
| 短路保护 | 是 |
| 反极性保护 | 是 |
| 输出性能 | 常开/常闭, PNP |
| 开关频率 | ≤ 400 Hz |
| 正常延迟 | ≤ 100 ms |
| 设计 | 方型, QS18 |
| 尺寸 | 27.7x 15x 35 mm |
| 外壳材料 | 塑料, ABS |
| 镜头 | 塑料, 丙烯酸 |
| 连接 | 接插件线缆, PVC, Ø 8 mm |
| 线缆长度 | 0.15 m |
| 防护等级 | IP67 |
| MTTF | 2952 years 符合SN 29500 (Ed. 99) 40 °C认证 |
| 工作电压指示 | LED指示灯 绿 |
| 开关状态指示 | LED指示灯 黄 |
| 故障显示 | LED指示灯 绿 齐平 |
| 过量增益指示 | LED指示灯 黄 齐平 |

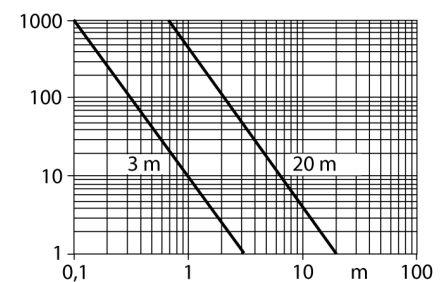


功能原理

对射式传感器包含一个发射器和一个接收器。它们对应安装以确保光线从发射端直接发射到接收端。当光线被目标物中断或减弱事, 传感器输出信号。对于检测不透明物体对射式传感器是最可靠的。极大的亮暗对比和高过量增益促使了传感器的大检测距离和环境适应能力。

过量增益曲线

过量增益相关距离。(6EB/RB系列)



光电传感器
对射式传感器 (发射/接收器)
QS18VP6RBQ

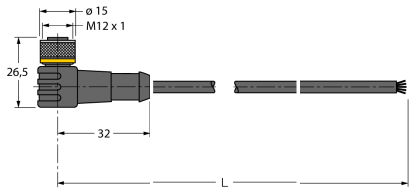
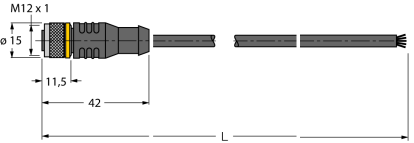
TURCK

Industrial
Automation

附件

| 型号 | 货号 | 描述 | 尺寸图 |
|-----------|---------|---|---|
| SMB18A | 3033200 | 不锈钢安装支架, 适用 18 mm 圆柱传感器 |  |
| SMBQS18A | 3069721 | Mounting bracket, stainless steel, for 18 mm thread |  |
| SMBQS18AF | 3067467 | Mounting bracket, stainless steel, for 18 mm thread |  |

Wiring accessories

| 型号 | 货号 | 描述 | 尺寸图 |
|---------------|---------|--|---|
| WKC4.5T-2/TEL | 6625028 | 连接线缆, 孔头 M12、弯角; 5 针, 线缆长度: 2 m; 护套材质: PVC, 黑色; cULus 认证; 其他线路长度应可订货, 详情参看 see www.turck.com |  |
| RKC4.5T-2/TEL | 6625016 | 线缆连接, 孔头 M12、直角; 5 针, 线缆长度: 2 m; 护套材质: PVC, 黑色; cULus 认证; 其他线路长度应可订货, 详情参看 see www.turck.com |  |