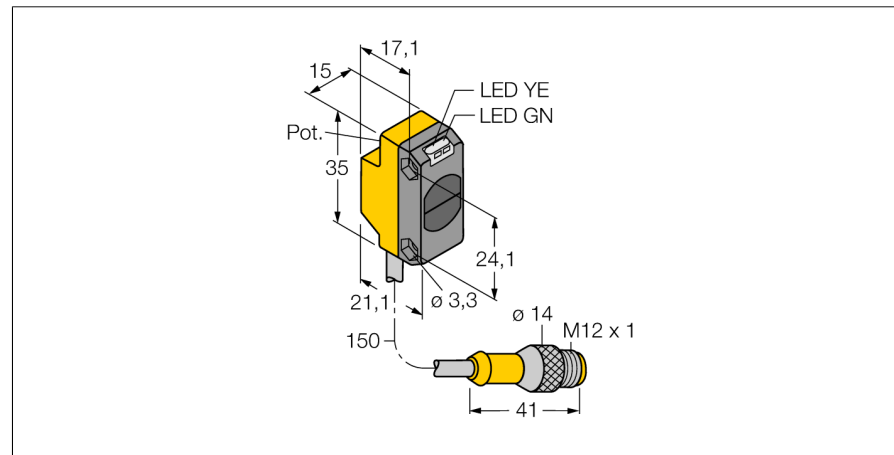
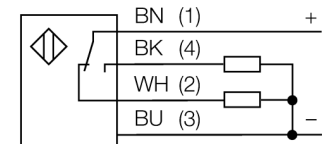


**optosensor
zender-ontvanger systeem (ontvanger)
QS18VP6RBQ5**

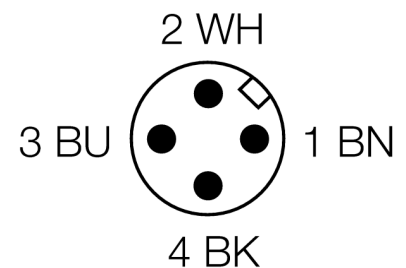


- kabel met connector, PVC, 150 mm M12 x 1, 4-polig
- beschermingsgraad IP67
- LED rondom zichtbaar

Aansluitschema



Type	QS18VP6RBQ5
Ident no.	3064591
Systeemuitvoering	zender-ontvanger systeem (ontvanger)
Reikwijdte	0...3000mm
Omgevingstemperatuur	-20...+70 °C
BedrijfsspanningU_s	10...30 VDC
Restriimpelspanning	< 10 % U _s
DC nominale bedrijfsstroom	≤ 100 mA
Kortsluitbeveiliging	ja
Ompoolbeveiliging	ja
Uitgangsfunctie	N.O. / N.C., PNP
Schakelfrequentie	≤ 400 Hz
Inschakelfoutimpulsonderdrukking	≤ 100 ms
Bouwvorm	rechthoekig, QS18
Afmetingen	27.7 x 15 x 35 mm
Materiaal behuizing	kunststof, ABS
Lens	kunststof, acryl
Aansluiting	kabel met connector, PVC, M12 x 1
Kabellengte	0.15 m
Beschermingsgraad	IP67
MTTF	2952Jaren volgens SN 29500 (Ed. 99) 40°C
Bedrijfsspanningsindicatie	LEDgroen
Schakeltoestandsindicatie	LEDgeel
Foutmelding	LEDgroenknipperend
Weergave van de functiereserve	LEDgeelknipperend

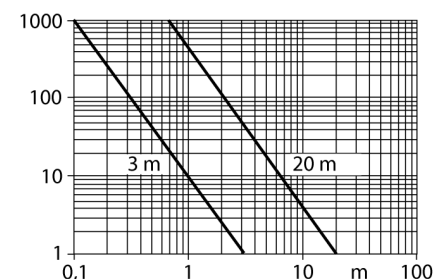


Functieprincipe

Zender-ontvanger systemen bestaan uit een zender en een ontvanger. Zij worden zo gemonteerd dat het licht precies de ontvanger raakt. Indien een voorwerp de lichtstraal onderbreekt of verzwakt, dan wordt een schakelproces in werking gezet. Overal waar lichtdoorlaatbare voorwerpen moeten worden gedetecteerd, zijn zender-ontvanger systemen de meest betrouwbare opto-sensoren. Het grote contrast tussen licht- en donkertoestand en de zeer hoge functiereserves, die voor deze systeemuitvoering typisch zijn, maken het gebruik van deze sensoren mogelijk over grote afstanden en onder moeilijke omstandigheden.

Reikwijdtecurve

Functiereserve afhankelijk van de reikwijdte (type 6EB/RB)



optosensor
zender-ontvanger systeem (ontvanger)
QS18VP6RBQ5

TURCK

Industrial
Automation

Toebehoren

Type	Ident no.		Afmetingen
SMB18A	3033200	montagebeugel, roestvast staal, voor sensoren met 18mm schroefdraad	
SMBQS18A	3069721	montagebeugel, roestvaststaal, voor 18 mm schroefdraad	
SMBQS18AF	3067467	montagebeugel, roestvaststaal, voor 18 mm schroefdraad	

Verbindingstoeberehen

Type	Ident no.		Afmetingen
WKC4.5T-2/TEL	6625028	aansluitkabel, M12-contraconnector, haaks, 5-polig, kabel-lengte: 2m, mantelmateriaal: PVC, zwart; cULus-homologatie; andere kabellengtes en uitvoeringen leverbaar, zie www.turck.com	
RKC4.5T-2/TEL	6625016	aansluitkabel, M12-contraconnector, recht, 5-polig, kabel-lengte: 2m, mantelmateriaal: PVC, zwart; cULus-homologatie; andere kabellengtes en uitvoeringen leverbaar, zie www.turck.com	