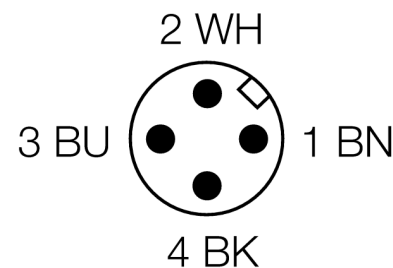
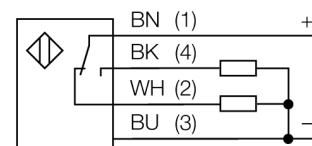


senzor optic
Senzor în opoziție (emițător/receptor)
QS18VP6RBQ5

- Cablu cu conector tată M12 x 1, 4-pini, PVC, 150 mm
- Grad de protecție IP67
- Led cu vizibilitate de 360 de grade

Diagramă de conexiuni

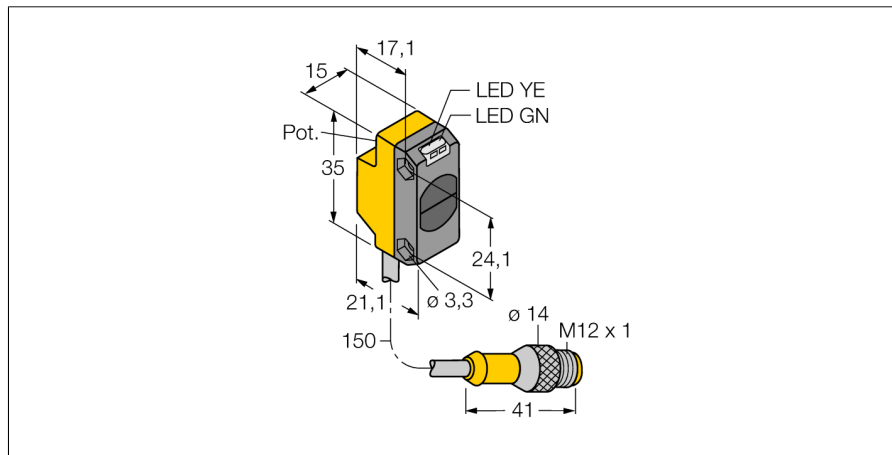
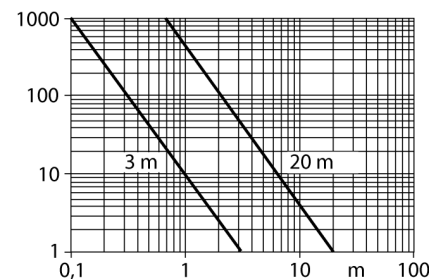


Principiu de funcționare

Senzorii în opoziție sunt alcătuiți din emițător și receptor separați. Aceștia sunt montați față în față astfel încât lumina de la emițător să cadă direct pe receptor. Când un obiect întrerupe sau micșorează intensitatea luminii, senzorul comută. Senzorii în opoziție constituie cel mai bun mod de detecție pentru obiecte opace. Acest mod de detecție oferă un contrast excelent între condițiile obturat (dark) și neobturat (light) precum și un foarte bun raport "excess gain", permițând utilizarea pentru distanțe foarte mari și condiții dificile de mediu.

Caracteristica "Excess gain"

Caracteristica "Excess gain"-Distanță (type 6EB/RB)



| | |
|--|---|
| Descriere tip | QS18VP6RBQ5 |
| Număr identificare | 3064591 |
| Mod de operare | senzor pentru mod opoziție (receptor) |
| Domeniu | 0...3000 mm |
| Temperatura mediului | -20...+70°C |
| Tensiune de alimentare | 10...30Vcc |
| Ripul rezidual | < 10 % U _n |
| Curent nominal de alimentare în c.c. | ≤ 100 mA |
| Protecție la scurtcircuit | da |
| Protecție la alimentare inversă | da |
| leșire | normal deschis / normal închis, pnp |
| Frecvență de comutare | ≤ 400 Hz |
| Timp de întârziere la alimentare | ≤ 100 ms |
| Design | Dreptunghiular, QS18 |
| Dimensiuni | 27.7 x 15 x 35mm |
| Materialul carcasei | plastic, ABS |
| Lentilă | plastic, acrilic |
| Conectare | Cablu cu conector, PVC, M12 x 1 |
| Lungime cablu | 0.15 m |
| Grad de protecție | IP67 |
| MTTF | 2952ani conform SN 29500 (Ed. 99) 40 °C |
| Indicator al tensiunii de lucru | LED verde |
| Indicare stare | LED galben |
| Indicare eroare | LED verde intermitent |
| Excess gain indication | LED galben intermitent |

senzor optic
Senzor în opoziție (emițător/receptor)
QS18VP6RBQ5

TURCK

Industrial
Automation

Accesorii

| Tip | Număr identificare | | Desen cu dimensiuni |
|-----------|--------------------|--|---------------------|
| SMB18A | 3033200 | Suport de montare, oțel inoxidabil, pentru senzori cu filet de 18 mm | |
| SMBQS18A | 3069721 | Suport de montare, oțel inoxidabil, pentru filet de 18 mm | |
| SMBQS18AF | 3067467 | Suport de montare, oțel inoxidabil, pentru filet de 18 mm | |

Accesorii conectare

| Tip | Număr identificare | | Desen cu dimensiuni |
|---------------|--------------------|--|---------------------|
| WKC4.5T-2/TEL | 6625028 | Cablu de conectare, mamă M12, cu cot, 5-pini, lungime cablu: 2 m, material manta: PVC, negru; certificare cULus; sunt disponibile alte lungimi și calități de cablu, pe www.turck.com | |
| RKC4.5T-2/TEL | 6625016 | Cablu de conectare, mamă M12, drept, 5-pini, lungime cablu: 2 m, material manta: PVC, negru; certificare cULus; sunt disponibile alte lungimi și calități de cablu, pe www.turck.com | |