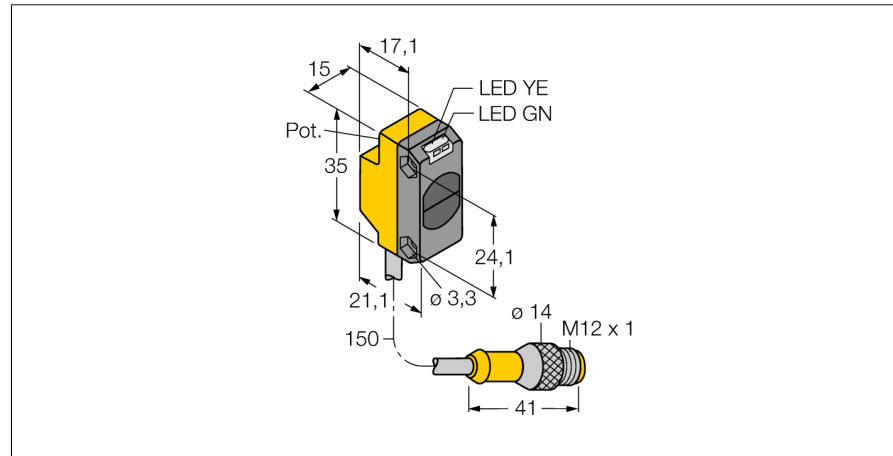
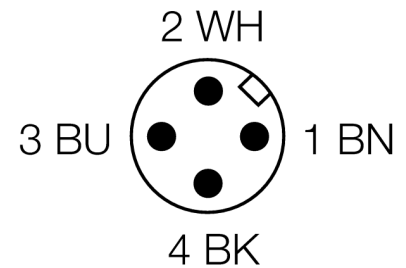
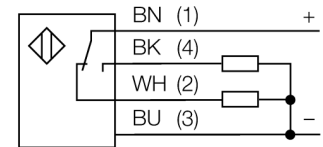


光电传感器
对射式传感器 (发射/接收器)
QS18VP6RBQ5



- M12 4针座带150mmPVC线缆
- 防护等级IP67
- LED灯全角度可见

接线图



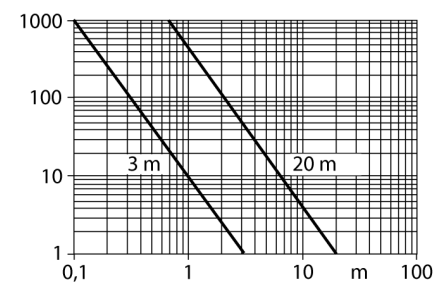
型号	QS18VP6RBQ5
货号	3064591
工作模式	对射式传感器 (接收器)
最大检测范围 [mm]	0...3000 mm
环境温度	-20...+70 °C
工作电压	10...30VDC
漏波纹	< 10 % U _n
直流额定工作电流	≤ 100 mA
短路保护	是
反极性保护	是
输出性能	常开/常闭, PNP
开关频率	≤ 400 Hz
正常延迟	≤ 100 ms
设计	方型, QS18
尺寸	27.7x 15x 35 mm
外壳材料	塑料, ABS
镜头	塑料, 丙烯酸
连接	接插件线缆, PVC, M12 x 1
线缆长度	0.15 m
防护等级	IP67
MTTF	2952 years 符合SN 29500 (Ed. 99) 40 °C认证
工作电压指示	LED指示灯 绿
开关状态指示	LED指示灯 黄
故障显示	LED指示灯 绿 齐平
过量增益指示	LED指示灯 黄 齐平

功能原理

对射式传感器包含一个发射器和一个接收器。它们对应安装以确保光线从发射端直接发射到接收端。当光线被目标物中断或减弱事, 传感器输出信号。对于检测不透明物体对射式传感器是最可靠的。极大的亮暗对比和高过量增益促使了传感器的大检测距离和环境适应能力。

过量增益曲线

过量增益相关距离。(6EB/RB系列)



光电传感器
对射式传感器 (发射/接收器)
QS18VP6RBQ5

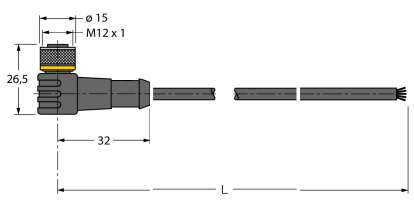
TURCK

Industrial
Automation

附件

型号	货号	描述	尺寸图
SMB18A	3033200	不锈钢安装支架, 适用 18 mm 圆柱传感器	
SMBQS18A	3069721	Mounting bracket, stainless steel, for 18 mm thread	
SMBQS18AF	3067467	Mounting bracket, stainless steel, for 18 mm thread	

Wiring accessories

型号	货号	描述	尺寸图
WKC4.5T-2/TEL	6625028	连接线缆, 孔头 M12、弯角; 5 针, 线缆长度: 2 m; 护套材质: PVC, 黑色; cULus 认证; 其他线路长度应可订货, 详情参看 see www.turck.com	
RKC4.5T-2/TEL	6625016	线缆连接, 孔头 M12、直角; 5 针, 线缆长度: 2 m; 护套材质: PVC, 黑色; cULus 认证; 其他线路长度应可订货, 详情参看 see www.turck.com	