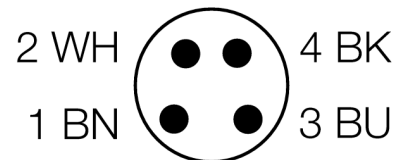
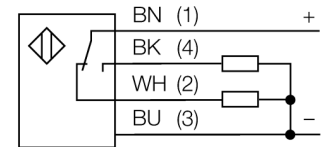


**Opto Sensor
Einweglichtschranke (Empfänger)
QS18VP6RQ7**

- Stecker, 8 mm, 4-polig
- Schutzart IP67
- LED rundum sichtbar

Anschlussbild

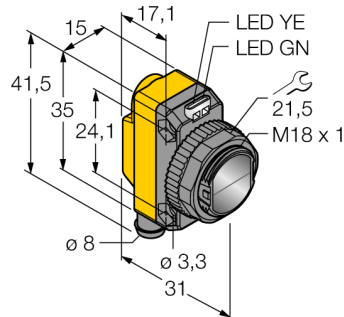
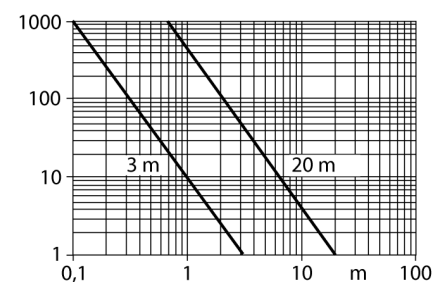


Funktionsprinzip

Einweglichtschranken bestehen aus einem Sender und einem Empfänger. Sie werden so installiert, dass das Licht vom Sender genau auf den Empfänger trifft. Unterbricht oder schwächt ein Objekt den Lichtstrahl, wird ein Schaltungsvorgang ausgelöst. Überall dort, wo lichtundurchlässige Objekte erfasst werden sollen, sind Einweglichtschranken die verlässlichsten optoelektronischen Sensoren. Der hohe Kontrast zwischen Hell- und Dunkelzustand und die sehr hohen Funktionsreserven, die für diese Betriebsart typisch sind, erlauben einen Betrieb über große Distanzen hinweg und unter schwierigen Bedingungen.

Reichweitenkurve

Funktionsreserve in Abhängigkeit von der Reichweite (Typ 6EB/RB)



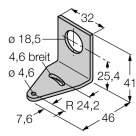
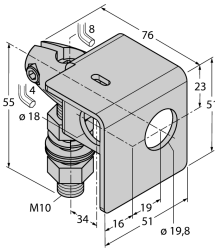
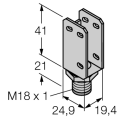
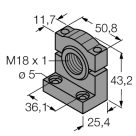
Typenbezeichnung	QS18VP6RQ7
Ident-Nr.	3066428
Betriebsart	Einweglichtschranke (Empfänger)
Reichweite	0...20000mm
Umgebungstemperatur	-20...+70°C
Betriebsspannung	10... 30 VDC
Restwelligkeit	< 10 % U _{st}
DC Bemessungsbetriebsstrom	≤ 100 mA
Kurzschlusschutz	ja
Verpolungsschutz	ja
Ausgangsfunktion	Schließer/Öffner, PNP
Schaltfrequenz	≤ 400 Hz
Bereitschaftsverzug	≤ 100 ms
Bauform	Quader, QS18
Abmessungen	31 x 15 x 35 mm
Gehäusewerkstoff	Kunststoff, ABS
Linse	Kunststoff, Acryl
Anschluss	Steckverbinder, Ø 8 mm
Schutzart	IP67
MTTF	2952 Jahre nach SN 29500 (Ed. 99) 40 °C
Betriebsspannungsanzeige	LED grün
Schaltzustandsanzeige	LED, gelb
Fehlermeldung	LED grün blinkend
Anzeige der Funktionsreserve	LED gelb blinkend

**Opto Sensor
Einweglichtschranke (Empfänger)
QS18VP6RQ7**

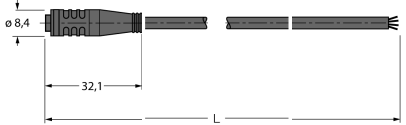
TURCK

Industrielle
Automation

Zubehör

Typ	Ident-Nr.		Maßbild
SMB18A	3033200	Montagewinkel, Edelstahl, für Sensoren mit 18mm Gewinde	
SMB18AFAM10	3012558	Montagewinkel, Werkstoff VA 1.4401, für 18mm-Gewinde, Gewinde M10 x 1,5	
SMBQS18A	3069721	Montagewinkel, Edelstahl, für 18 mm Gewinde	
SMB18SF	3052519	Montagewinkel, PBT-schwarz, für Sensoren mit 18mm Gewinde	

Anschlusszubehör

Typ	Ident-Nr.		Maßbild
PKG4S-2/TEL	6627370	Anschlussleitung; Ø8mm Kupplung, gerade, 4-polig, schnappbar; Leitungslänge: 2m; Mantelmaterial: PVC; Mantelfarbe: schwarz; cULus zugelassen; RoHS-konform; Schutzart IP67	

**Opto Sensor
Einweglichtschranke (Empfänger)
QS18VP6RQ7**

TURCK

Industrielle
Automation

Anschlusszubehör

Typ	Ident-Nr.		Maßbild
PKW4S-2/TEL	6627373	Anschlussleitung; Ø8mm Kupplung, gewinkelt, 4-polig, schnappbar; Leitungslänge: 2m; Mantelmaterial: PVC; Mantelfarbe: schwarz; cULus zugelassen; RoHS-konform; Schutzart IP67	