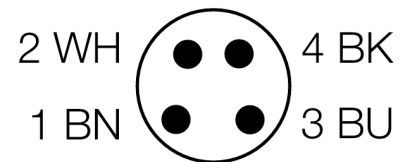
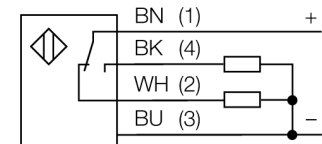


**czujnik fotoelektryczny
czujnik przeciwsobny (nadajnik/odbiornik)
QS18VP6RQ7**

- 4-pinowe złącze męskie M8 x 1
- Stopień ochrony IP67
- Wskaźnik LED widoczny ze wszystkich stron

Schemat podłączenia

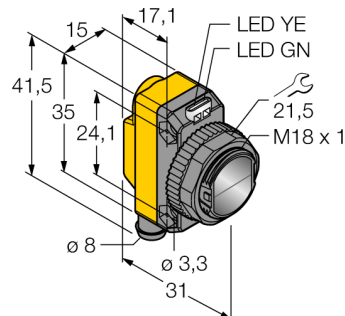
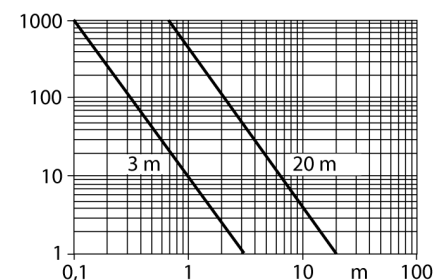


Zasada działania

Opposed mode sensors consist of an emitter and receiver. They are installed opposite to each other so that the light from the emitter is aimed directly at the receiver. When an object interrupts or weakens the light beam, the sensor switches. Opposed mode sensors are the most reliable photoelectric sensors for detection of opaque targets. The excellent light/dark contrast and the high excess gain allow operation over larger distances and under difficult conditions.

Excess gain curve

Excess gain in relation to the distance (type 6EB/RB)



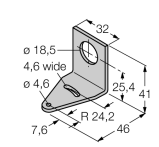
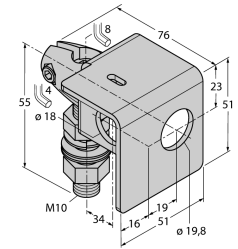
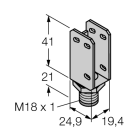
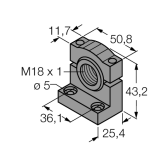
Typ	QS18VP6RQ7
Nr kat.	3066428
Tryb pracy	czujnik przeciwsobny (odbiornik)
Max zakres wykrywania	0...20000 mm
Temperatura pracy	-20...+70 °C
Napięcie zasilania	10...30VDC
Tętnienie resztkowe	< 10 % U _z
Nominalny prąd zasilania DC	≤ 100 mA
Zabezpieczenie przed zwarcie	tak
Zabezpieczenie przed odwrotną polaryzacją	tak
Funkcja wyjścia	NO/NZ , PNP
Częstotliwość przełączania	≤ 400 Hz
Opóźnienie w gotowości do pracy	≤ 100 ms
Wykonanie	prostokątnościenna, QS18
Wymiary	31 x 15 x 35 mm
Materiał obudowy	tworzywo sztuczne, ABS
Soczewka	tworzywo sztuczne, acrylic
Podłączenie	złącze, Ø 8 mm
Stopień ochrony	IP67
MTTF	2952lat zgodnie z SN 29500 (Ed. 99) 40 °C
Wskaźnik napięcia zasilania	LED zielony
Wskaźnik stanu przełączenia	LED żółty
Wskazanie błędu	LED zielony flashing
Wskaźnik wzmocnienia	LED żółta miganie

czujnik fotoelektryczny
czujnik przeciwsobny (nadajnik/odbiornik)
QS18VP6RQ7

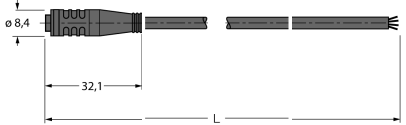
TURCK

Industrial
Automation

Akcesoria montażowe

Typ	Nr kat.		Rysunek wymiarowy
SMB18A	3033200	Uchwyt montażowy, stal nierdzewna, dla czujników z gwintem 18 mm	
SMB18AFAM10	3012558	Uchwyt montażowy, materiał VA 1.4401, dla gwintu M10 x 1,5, długość gwintu 18 mm	
SMBQS18A	3069721	Uchwyt montażowy, stal nierdzewna, dla gwintu 18 mm	
SMB18SF	3052519	Uchwyt montażowy, czarna stal PTB, dla czujników z gwintem 18 mm	

Akcesoria - okablowanie

Typ	Nr kat.		Rysunek wymiarowy
PKG4S-2/TEL	6627370	Przewód podłączeniowy, złącze żeńskie Ø 8 mm, proste, 4-pinowe, zatraskowe, długość: 2 m; materiał otuliny: PVC, kolor otuliny: czarny, certyfikat cULus, zgodność z RoHS, stopień ochrony IP67	

czujnik fotoelektryczny
czujnik przeciwsobny (nadajnik/odbiornik)
QS18VP6RQ7

TURCK

Industrial
Automation

Akcesoria - okablowanie

Typ	Nr kat.		Rysunek wymiarowy
PKW4S-2/TEL	6627373	Przewód podłączeniowy, złącze żeńskie Ø 8 mm, proste, 4-pinowe, zatrzaskowe, długość: 2 m; materiał otuliny: PVC, kolor otuliny: czarny, certyfikat cULus, zgodność z RoHS, stopień ochrony IP67	