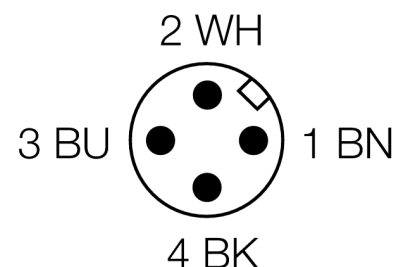
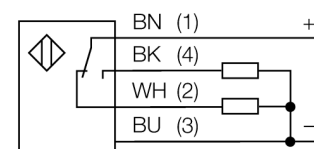


**Фотоэлектрический датчик  
оппозитный датчик (излучатель/приемник)  
QS18VP6RQ8**

- Вилка, M12 x 1, 4-конт.
- Степень защиты IP67
- Светодиод, видимый со всех сторон

**Схема подключения**

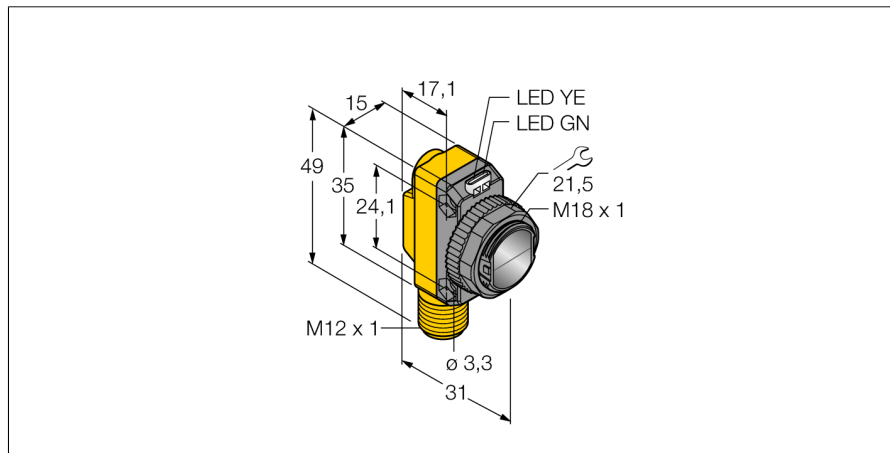
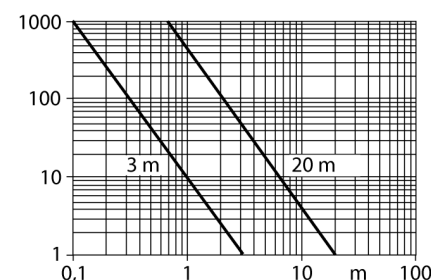


**Принцип действия**

Оппозитные датчики состоят из приемника и излучателя. Они установлены один напротив другого так, что свет от излучателя попадает непосредственно на приемник. Если объект прерывает или ослабляет световой поток, это вызывает переключение устройства. Оппозитные датчики являются наиболее надежными фотоэлектрическими датчиками для детектирования непрозрачных мишеней. Прекрасный контраст между условиями "темно" и "светло" и очень высокий коэффициент усиления позволяет работать при больших расстояниях и в сложных условиях.

**Коэффициент усиления**

Зависимость коэффициента усиления от расстояния (тип 6ЕВ/РВ)



<b>Тип</b>	QS18VP6RQ8
<b>Идент. №</b>	3066450
<b>Рабочий режим</b>	оппозитный датчик (приемник)
<b>Диапазон</b>	0...20000мм
<b>Температура окружающей среды</b>	-20...+70°C
<b>Рабочее напряжение</b>	10...30В =
<b>Остаточная пульсация</b>	< 10 % U <sub>н</sub>
<b>Номинальный постоянный рабочий ток</b>	≤ 100 мА
<b>Защита от короткого замыкания</b>	да
<b>обратной полярн.</b>	да
<b>Выходная функция</b>	Н.О./Н.З. , PNP
<b>Частота переключения</b>	≤ 400 Гц
<b>Задержка готовности</b>	≤ 100 мс
<b>Конструкция</b>	прямоугольный, QS18
<b>Размеры</b>	31 x 15 x 35 мм
<b>Материал корпуса</b>	Пластмасса, ABS
<b>Линза</b>	пластмасса, акрил
<b>Соединение</b>	разъем, M12 x 1
<b>Класс защиты</b>	IP67
<b>МТТФ</b>	2952лет в соответствии с SN 29500-(Изд. 99) 40 °С
<b>Индикатор рабочего напряжения</b>	светодиодзел.
<b>Индикация состояния переключения</b>	светодиод желтый
<b>Индикация ошибки</b>	светодиод зел. блики
<b>Индикация коэффициента усиления</b>	светодиод желтый блики

**Фотоэлектрический датчик  
оппозитный датчик (излучатель/приемник)  
QS18VP6RQ8**

**Аксессуары**

Наименование	Идент. №	Описание	Чертеж с размерами
SMB18A	3033200	Монтажный кронштейн, нерж. сталь, для датчиков с резьбой 18 мм	
SMB18AFAM10	3012558	Монтажный кронштейн, VA 1.4401, для резьбы M10 x 1.5, длина резьбы 18 мм	
SMBQS18A	3069721	Кронштейн, нерж. сталь, для резьбы 18 мм	
SMB18SF	3052519	Монтажный кронштейн, ПБТ черный, для датчиков с резьбой 18 мм	

**Установочная арматура**

Наименование	Идент. №	Описание	Чертеж с размерами
RKC4.4T-2/TEL	6625013	Кабельный соединитель, розетка M12, прямая, 4-конт., длина кабеля: 2 м, материал оболочки: ПВХ, черн.; сертификат cULus; возможны другие длины и материалы кабеля см. <a href="http://www.turck.com">www.turck.com</a>	

**Фотоэлектрический датчик  
оппозитный датчик (излучатель/приемник)  
QS18VP6RQ8**

**Установочная арматура**

Наименование	Идент. №		Чертеж с размерами
WKC4.4T-2/TEL	6625025	Соединительный кабель, "мама" M12, угловой, 4-конт., длина кабеля: 2 м, материал оболочки: ПВХ, черн.; сертификат cULus; возможны другие длины и материалы кабеля см. <a href="http://www.turck.com">www.turck.com</a>	