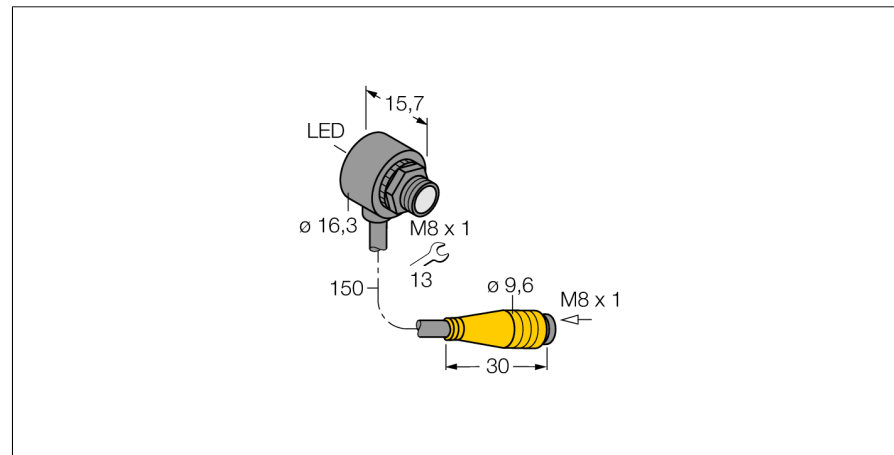
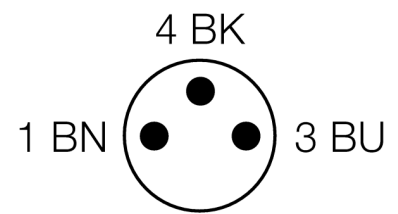
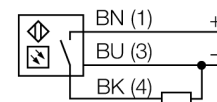


**optosensor  
zender-ontvanger systeem (ontvanger)  
Miniatuursensor  
T8AP6RQ**



- kabel met connector, PVC, 150 mm M8 x 1
- beschermingsgraad IP67
- omgevingstemperatuur: -20...+55 °C
- ideaal bij beperkte inbouwruimte
- bedrijfsspanning: 10...30 VDC
- PNP-schakeluitgang, helderschakelend

**Aansluitschema**



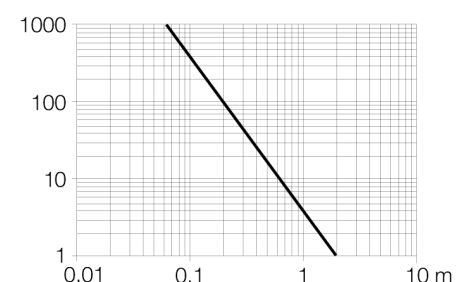
<b>Type</b>	T8AP6RQ
Ident no.	3066668
<b>Systeemuitvoering</b>	zender-ontvanger systeem (ontvanger)
Reikwijdte	0...2000mm
Omgevingstemperatuur	-20...+55 °C
<b>BedrijfsspanningU<sub>s</sub></b>	10...30 VDC
Restriimpelspanning	< 10 % U <sub>s</sub>
DC nominale bedrijfsstroom	≤ 50 mA
Eigen stroomopname I <sub>o</sub>	≤ 25 mA
Kortsluitbeveiliging	ja
Ompoolbeveiliging	ja
Uitgangsfunctie	N.O., lichtschakelend, PNP
Schakelfrequentie	≤ 666 Hz
Inschakelfoutimpulsonderdrukking	≤ 100 ms
<b>Bouwvorm</b>	schroefdraad, T8
Afmetingen	15.8 mm
Diameter behuizing	16.3 mm
Materiaal behuizing	kunststof, ABS, zwart
Lens	kunststof, acryl
Aansluiting	kabel met connector, M8 x 1
Kabeldoorsnede	3x 0.1mm <sup>2</sup>
Beschermingsgraad	IP67
<b>Bedrijfsspanningsindicatie</b>	LEDgroen
Schakeltoestandsindicatie	LEDrood
Foutmelding	LEDgroenknipperend
Alarmweergave	LEDroodknipperend

**Functieprincipe**

Zender-ontvanger systemen bestaan uit een zender en een ontvanger. Zij worden zo gemonteerd dat het licht precies de ontvanger raakt. Indien een voorwerp de lichtstraal onderbreekt of verzwakt, dan wordt een schakelproces in werking gezet. Overal waar lichton-doorlaatbare voorwerpen moeten worden gedetecteerd, zijn zender-ontvanger systemen de meest betrouwbare opto-sensoren. Het grote contrast tussen licht- en donkertoestand en de zeer hoge functiereserves, die voor deze systeemuitvoering typisch zijn, maken het gebruik van deze sensoren mogelijk over grote afstanden en onder moeilijke omstandigheden.

**Reikwijdtecurve**

Functiereserve afhankelijk van de reikwijdte



**optosensor  
zender-ontvanger systeem (ontvanger)  
Miniatuursensor  
T8AP6RQ**

**Toebehoren**

Type	Ident no.		Afmetingen
SMB8MM	3067363	montagebeugel, materiaal VA 1.4401, voor sensoren van de serie T8 of T8L	

**Verbindingstoebereiden**

Type	Ident no.		Afmetingen
PKG3M-2/TEL	6625058	aansluitkabel, M8-contrconnector, recht, 3-polig, kabel-lengte: 2m, mantelmateriaal: PVC, zwart; cULus-homologatie; andere kabellengtes en uitvoeringen leverbaar, zie <a href="http://www.turck.com">www.turck.com</a>	
PKW3M-2/TEL	6625064	aansluitkabel, M8-contrconnector, haaks, 3-polig, kabel-lengte: 2m, mantelmateriaal: PVC, zwart; cULus-homologatie; andere kabellengtes en uitvoeringen leverbaar, zie <a href="http://www.turck.com">www.turck.com</a>	