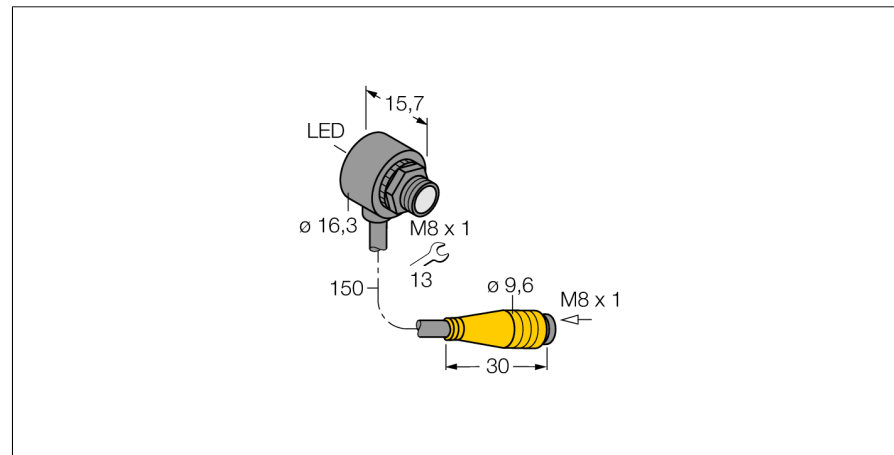
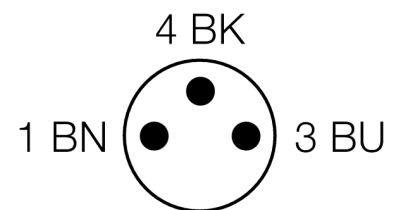
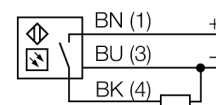


**czujnik fotoelektryczny
czujnik przeciwsobny (nadajnik/odbiornik)
czujnik miniaturowy
T8AP6RQ**



- Przewód PVC 150 mm ze złączem męskim M8 x 1
- Stopień ochrony IP67
- Temperatura otoczenia: -20...+55 °C
- Idealne dla ograniczonych przestrzeni
- Napięcie zasilania: 10...30 VDC
- Wyjście dwustanowe PNP, zadziałanie "jasno"

Schemat podłączenia



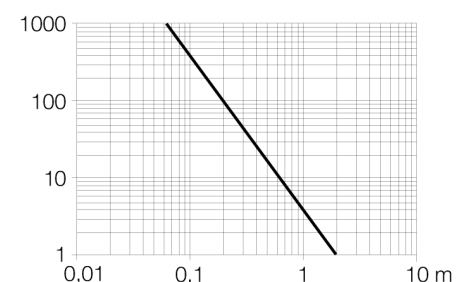
| | |
|---|----------------------------------|
| Typ | T8AP6RQ |
| Nr kat. | 3066668 |
| Tryb pracy | czujnik przeciwsobny (odbiornik) |
| Max zakres wykrywania | 0...2000 mm |
| Temperatura pracy | -20...+55 °C |
| Napięcie zasilania | 10...30VDC |
| Tętnienie resztkowe | < 10 % U _n |
| Nominalny prąd zasilania DC | ≤ 50 mA |
| Prąd bez obciążenia I ₀ | ≤ 25 mA |
| Zabezpieczenie przed zwarcieciem | tak |
| Zabezpieczenie przed odwrotną polaryzacją | tak |
| Funkcja wyjścia | NO, zadziałanie "jasno", PNP |
| Częstotliwość przełączania | ≤ 666 Hz |
| Opóźnienie w gotowości do pracy | ≤ 100 ms |
| Wykonanie | gwintowany cylinder, T8 |
| Wymiary | 15.8 mm |
| Średnica obudowy | 16.3 mm |
| Materiał obudowy | tworzywo sztuczne, ABS, czarny |
| Soczewka | tworzywo sztuczne, acrylic |
| Podłączenie | Przewód ze złączem, M8 x 1 |
| Przekrój poprzeczny przewodu: | 3 x 0.1mm ² |
| Stopień ochrony | IP67 |
| Wskaźnik napięcia zasilania | LED zielony |
| Wskaźnik stanu przełączenia | LED czerwony |
| Wskazanie błędu | LED zielony flashing |
| Wskaźnik alarmu | LED czerwony flashing |

Zasada działania

Opposed mode sensors consist of an emitter and receiver. They are installed opposite each other so that the light from the emitter is aimed directly at the receiver. When an object interrupts or weakens the light beam, the sensor switches. Opposed mode sensors are the most reliable photoelectric sensors for detection of opaque targets. An excellent contrast between light and dark conditions and an extremely high excess gain are typical of this sensing mode, thus allowing operation over larger distances and under difficult conditions.

Excess gain curve

Excess gain in relation to the distance



czujnik fotoelektryczny
czujnik przeciwsobny (nadajnik/odbiornik)
czujnik miniaturowy
T8AP6RQ

Akcesoria montażowe

| Typ | Nr kat. | | Rysunek wymiarowy |
|--------|---------|---|-------------------|
| SMB8MM | 3067363 | Uchwyt montażowy, VA 1.4401, dla serii T8 lub T8L | |

Akcesoria - okablowanie

| Typ | Nr kat. | | Rysunek wymiarowy |
|-------------|---------|--|-------------------|
| PKG3M-2/TEL | 6625058 | Przewód podłączeniowy, złącze żeńskie M8, proste, 3-pinowe, długość: 2 m; materiał otuliny: PVC, czarny; certyfikat cULus; dostępne również inne długości kabli i typy otuliny, patrz www.turck.com | |
| PKW3M-2/TEL | 6625064 | Przewód podłączeniowy, złącze żeńskie M8, kątowe, 3-pinowe, długość: 2 m; materiał otuliny: PVC, czarny; certyfikat cULus; dostępne również inne długości kabli i typy otuliny, patrz www.turck.com | |