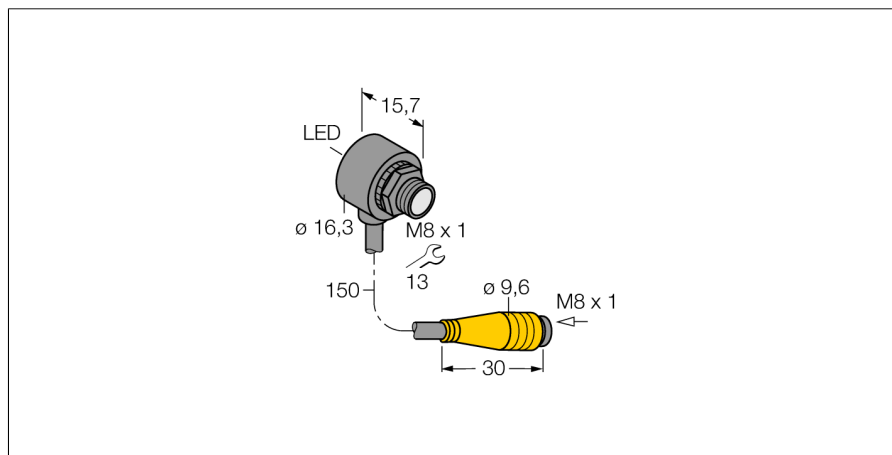
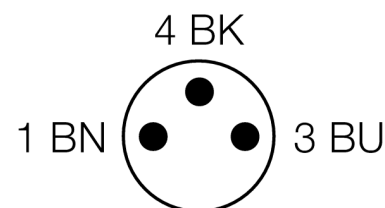
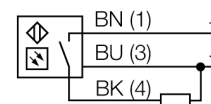


**Фотоэлектрический датчик
оппозитный датчик (излучатель/приемник)
миниатюрный датчик
T8AP6RQ**



- Кабельная вилка, ПВХ, М8 х 1, 150 мм
- Степень защиты IP67
- Температура окружающей среды: -20...+55 °С
- Идеально для ограниченного пространства
- Рабочее напряжение: 10...30 В =
- Переключающий выход PNP, светлый режим

Схема подключения


Тип	T8AP6RQ
Идент. №	3066668
Рабочий режим	оппозитный датчик (приемник)
Диапазон	0...2000мм
Температура окружающей среды	-20...+55°C
Рабочее напряжение	10...30В =
Остаточная пульсация	< 10 % U _н
Номинальный постоянный рабочий ток	≤ 50 mA
Ток холостого хода I ₀	≤ 25 mA
Защита от короткого замыкания	да
обратной полярн.	да
Выходная функция	Н.О., срабатывание на свет, PNP
Частота переключения	≤ 666 Гц
Задержка готовности	≤ 100 мс
Конструкция	цилиндр с резьбой, Т8
Размеры	15.8 мм
Диаметр корпуса	16.3 мм
Материал корпуса	Пластмасса, ABS, черн.
Линза	пластмасса, акрил
Соединение	Кабель с разъемом, М8 х 1
Поперечное сечение кабеля	3х0.1мм ²
Класс защиты	IP67
Индикатор рабочего напряжения	светодиодзел.
Индикация состояния переключения	светодиод красный
Индикация ошибки	светодиод зел. блики
Авария	светодиод красный блики

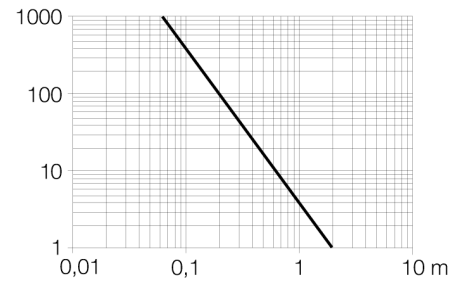
Принцип действия

Оппозитные датчики состоят из приемника и излучателя. Они установлены один напротив другого так, что свет от излучателя попадает непосредственно на приемник. Если объект прерывает или ослабляет световой поток, это вызывает переключение устройства. Оппозитные датчики являются наиболее надежными фотоэлектрическими датчиками для детектирования непрозрачных мишеней. Прекрасный контраст между условиями "темно" и "светло" и чрезвычайно высокий коэффициент усиления типичен для этого способа детектирования, это позволяет работать при больших расстояниях и в сложных условиях.

Коэффициент усиления

Зависимость коэффициента усиления от расстояния

Фотоэлектрический датчик
оппозитный датчик (излучатель/приемник)
миниатюрный датчик
T8AP6RQ



**Фотоэлектрический датчик
оппозитный датчик (излучатель/приемник)
миниатюрный датчик
T8AP6RQ**

Аксессуары

Наименование	Идент. №		Чертеж с размерами
SMB8MM	3067363	Монтажный зажим; материал VA 1.4401, для серии T8 или T8L	

Установочная арматура

Наименование	Идент. №		Чертеж с размерами
PKG3M-2/TEL	6625058	Соединительный кабель, "мама" M8, прямой, 3-конт., длина кабеля: 2 м, материал оболочки: ПВХ, черн.; сертификат cULus; возможны другие длины и материалы кабеля см. www.turck.com	
PKW3M-2/TEL	6625064	Соединительный кабель, "мама" M8, угловой, 3-конт., длина кабеля: 2 м, материал оболочки: ПВХ, черн.; сертификат cULus; возможны другие длины и материалы кабеля см. www.turck.com	