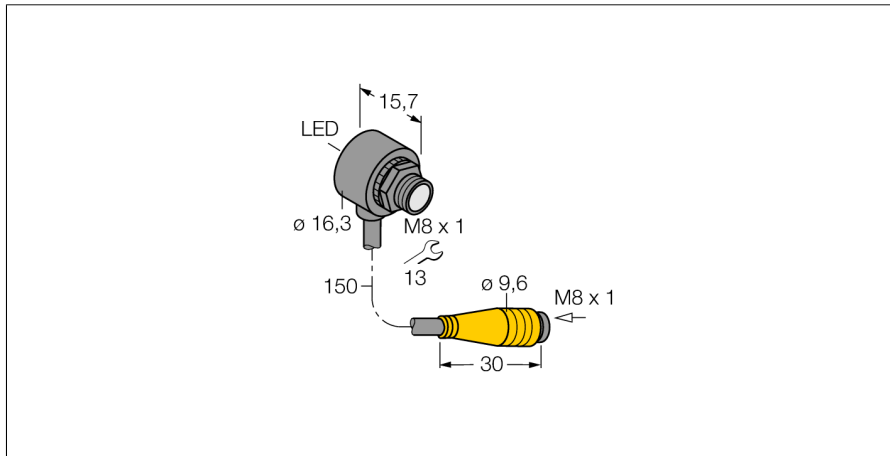
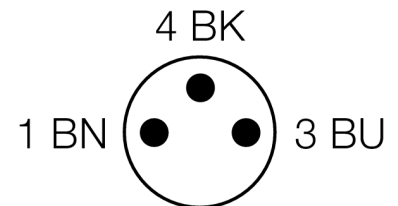
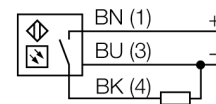


**Opto sensor**  
**sensor fotoeléctrico en modo opuesto (receptor)**  
**sensor en miniatura**  
**T8AP6RQ**



- cable con conector, PVC, 150 mm, M8 x 1
- grado de protección IP67
- Temperatura ambiente: -20...+55 °C
- ideal para condiciones de espacio reducido
- Tensión de servicio: 10...30 VCC
- salida de conmutación PNP, activación con luz

**Esquema de conexiones**



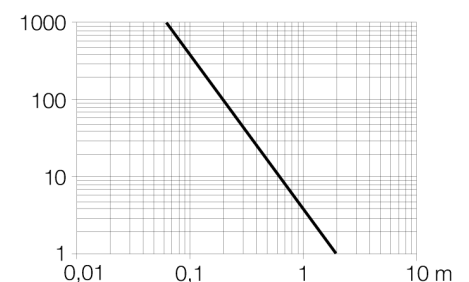
<b>Designación de tipo</b>	T8AP6RQ
Nº de identificación	3066668
<b>Modo de funcionamiento</b>	sensor fotoeléctrico en modo opuesto (receptor)
Alcance	0...2000 mm
Temperatura ambiente	-20... +55°C
<b>Tensión de servicio</b>	10...30 VDC
Ondulación residual	< 10 % U <sub>s</sub>
Corriente DC nominal	≤ 50 mA
Corriente sin carga I <sub>0</sub>	≤ 25 mA
Protección cortocircuito	sí
Protección contra polaridad inversa	sí
Función de salida	contacto de cierre, activación con luz, PNP
Frecuencia de conmutación	≤ 666 Hz
Retardo de la activación	≤ 100 ms
<b>Modelo</b>	tubo roscado, T8
Medidas	15.8 mm
Diámetro de la carcasa	16.3 mm
Material de la carcasa	plástico, ABS, negro
Lente	plástico, acrílico
Conexión	cable con conector, M8 x 1
Sección transversal del cable	3 x 0.1mm <sup>2</sup>
Grado de protección	IP67
<b>Indicación de la tensión de servicio</b>	LED verde
Indicación estado de conmutación	LED rojo
Mensaje de error	LED verde intermitente
Indicación de alarma	LED rojo intermitente

**Principio de funcionamiento**

El sensor de modo opuesto se compone de un emisor y un receptor. Los sensores se instalan de tal manera que el haz de luz del emisor incide directamente en el receptor. Cuando el objeto interrumpe o debilita el haz de luz, se activa la conmutación. Los sensores de modo opuesto son los dispositivos fotoeléctricos más confiables para la detección de objetos opacos. El buen contraste entre el estado luminoso y de oscuridad presentes en este modo de detección permiten la operación a distancias mayores y bajo condiciones difíciles.

**curva de alcance**

Alta ganancia en relación con el alcance



**Opto sensor  
sensor fotoeléctrico en modo opuesto (receptor)  
sensor en miniatura  
T8AP6RQ**

**Accesorios**

Modelo	N° de identificación		Dibujo acotado
SMB8MM	3067363	ángulo de montaje, material VA 1.4401, para sensores de la serie constructiva T8 ó T8L	

**Accesorios de cableado**

Modelo	N° de identificación		Dibujo acotado
PKG3M-2/TEL	6625058	cable de conexión, conector hembra M8, recto, 3 polos, longitud de cable: 2m, material de la funda: PVC, negro; homologación cULus; disponibles otras longitudes de cable y variantes, véase <a href="http://www.turck.com">www.turck.com</a>	
PKW3M-2/TEL	6625064	Cable de conexión, conector hembra M8, acodado, 3 polos, longitud de cable: 2m, material de la funda: PVC, negro; homologación cULus; disponibles otras longitudes de cable y variantes, véase <a href="http://www.turck.com">www.turck.com</a>	