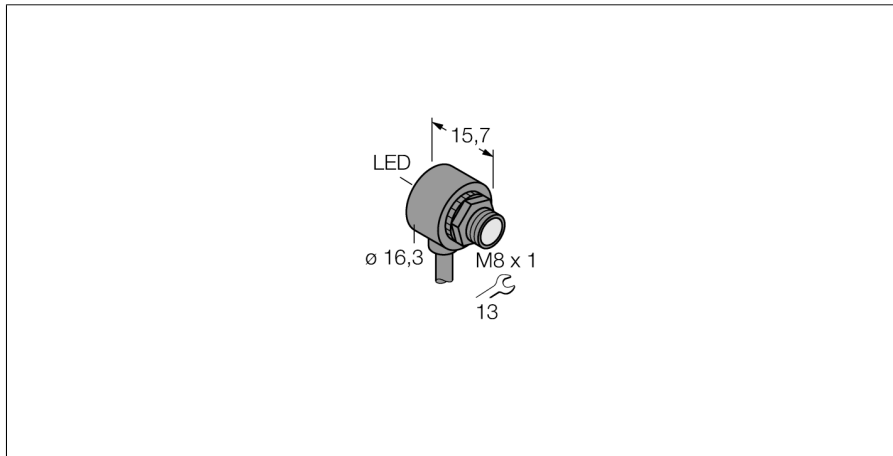
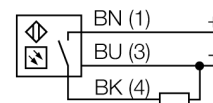


**Opto sensor**  
**sensor fotoeléctrico en modo opuesto (receptor)**  
**sensor en miniatura**  
**T8RP6R**



- cable, PVC, 2 m
- grado de protección IP67
- Temperatura ambiente: -20...+55 °C
- ideal para condiciones de espacio reducido
- Tensión de servicio: 10...30 VCC
- salida de conmutación PNP, activación sin luz

**Esquema de conexiones**

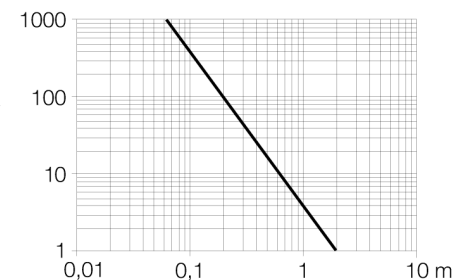


**Principio de funcionamiento**

El sensor de modo opuesto se compone de un emisor y un receptor. Los sensores se instalan de tal manera que el haz de luz del emisor incide directamente en el receptor. Cuando el objeto interrumpe o debilita el haz de luz, se activa la conmutación. Los sensores de modo opuesto son los dispositivos fotoeléctricos más confiables para la detección de objetos opacos. El buen contraste entre el estado luminoso y de oscuridad presentes en este modo de detección permiten la operación a distancias mayores y bajo condiciones difíciles.

**curva de alcance**

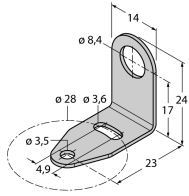
Alta ganancia en relación con el alcance



|   |   |
|---|---|
| <b>Designación de tipo</b>                  | T8RP6R  |
| Nº de identificación                        | 3066669   |
| <b>Modo de funcionamiento</b>               | sensor fotoeléctrico en modo opuesto (receptor) |
| Alcance                                     | 0...2000 mm                                     |
| Temperatura ambiente                        | -20... +55°C                                    |
| <b>Tensión de servicio</b>                  | 10...30 VDC                                     |
| Ondulación residual                         | < 10 % U <sub>s</sub>                           |
| Corriente DC nominal                        | ≤ 50 mA   |
| Corriente sin carga I <sub>0</sub>          | ≤ 25 mA   |
| Protección cortocircuito                    | sí  |
| Protección contra polaridad inversa         | sí  |
| Función de salida                           | contacto de cierre, activación sin luz, PNP     |
| Frecuencia de conmutación                   | ≤ 666 Hz  |
| Retardo de la activación                    | ≤ 100 ms  |
| <b>Modelo</b>                               | tubo roscado, T8                                |
| Medidas                                     | 15.8 mm   |
| Diámetro de la carcasa                      | 16.3 mm   |
| Material de la carcasa                      | plástico, ABS, negro                            |
| Lente                                       | plástico, acrílico                              |
| Conexión                                    | cable, PVC                                      |
| Longitud del cable                          | 2 m   |
| Sección transversal del cable               | 3 x 0.1mm <sup>2</sup>                          |
| Grado de protección                         | IP67  |
| <b>Indicación de la tensión de servicio</b> | LED verde                                       |
| Indicación estado de conmutación            | LED rojo  |
| Mensaje de error                            | LED verde intermitente                          |
| Indicación de alarma                        | LED rojo intermitente                           |

**Opto sensor**  
**sensor fotoeléctrico en modo opuesto (receptor)**  
**sensor en miniatura**  
**T8RP6R**

**Accesorios**

| Modelo | N° de identificación |  | Dibujo acotado  |
|--------|----------------------|--|---|
| SMB8MM | 3067363              | ángulo de montaje, material VA 1.4401, para sensores de la serie constructiva T8 ó T8L |  |