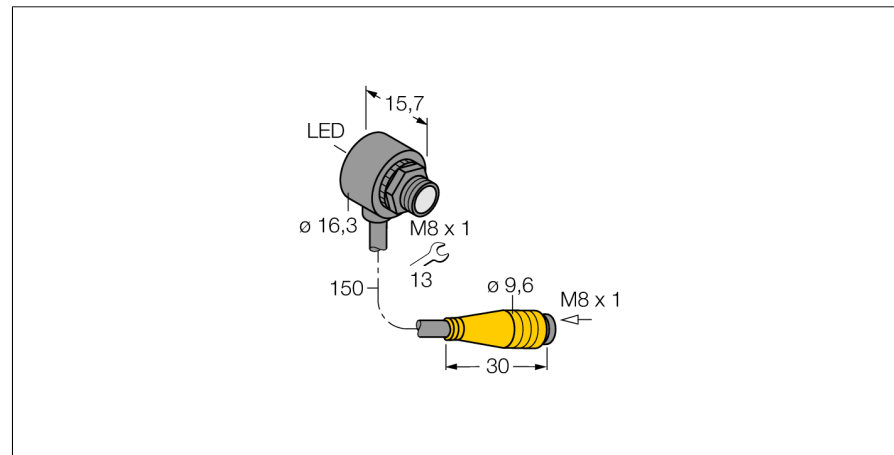
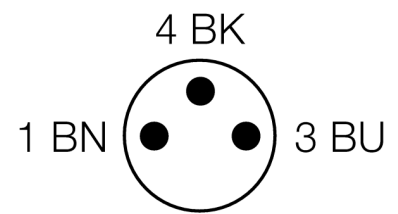
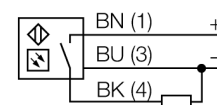


**Opto Sensor
Einweglichtschranke (Empfänger)
Miniatursensor
T8RP6RQ**



- Kabel mit Steckverbinder, PVC, 150 mm, M8 x 1
- Schutzart IP67
- Umgebungstemperatur: -20...+55 °C
- Ideal bei begrenzten Platzverhältnissen
- Betriebsspannung: 10...30 VDC
- PNP-Schaltausgang, dunkelschaltend

Anschlussbild



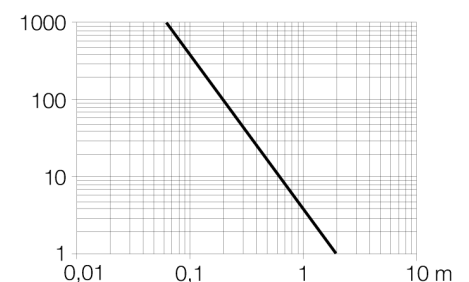
Typenbezeichnung	T8RP6RQ
Ident-Nr.	3066670
Betriebsart	Einweglichtschranke (Empfänger)
Reichweite	0...2000mm
Umgebungstemperatur	-20...+55°C
Betriebsspannung	10... 30 VDC
Restwelligkeit	< 10 % U _n
DC Bemessungsbetriebsstrom	≤ 50 mA
Leerlaufstrom I ₀	≤ 25 mA
Kurzschlusschutz	ja
Verpolungsschutz	ja
Ausgangsfunktion	Schließer, dunkelschaltend, PNP
Schaltfrequenz	≤ 666 Hz
Bereitschaftsverzug	≤ 100 ms
Bauform	Gewinderohr, T8
Abmessungen	15.8 mm
Gehäusedurchmesser	16.3 mm
Gehäusewerkstoff	Kunststoff, ABS, schwarz
Linse	Kunststoff, Acryl
Anschluss	Kabel mit Steckverbinder, M8 x 1
Kabelquerschnitt	3x 0.1mm ²
Schutzart	IP67
Betriebsspannungsanzeige	LED grün
Schaltzustandsanzeige	LED, rot
Fehlermeldung	LED grün blinkend
Alarmanzeige	LED rot blinkend

Funktionsprinzip

Einweglichtschranken bestehen aus einem Sender und einem Empfänger. Sie werden so installiert, dass das Licht vom Sender genau auf den Empfänger trifft. Unterbricht oder schwächt ein Objekt den Lichtstrahl, wird ein Schaltvorgang ausgelöst. Überall dort, wo lichtundurchlässige Objekte erfasst werden sollen, sind Einweglichtschranken die verlässlichsten optoelektronischen Sensoren. Der hohe Kontrast zwischen Hell- und Dunkelzustand und die sehr hohen Funktionsreserven, die für diese Betriebsart typisch sind, erlauben einen Betrieb über große Distanzen hinweg und unter schwierigen Bedingungen.

Reichweitenkurve

Funktionsreserve in Abhängigkeit von der Reichweite



**Opto Sensor
Einweglichtschranke (Empfänger)
Miniatursensor
T8RP6RQ**

Zubehör

Typ	Ident-Nr.		Maßbild
SMB8MM	3067363	Montagewinkel, Werkstoff VA 1.4401, für Sensoren der Baureihe T8 oder T8L	

Anschlusszubehör

Typ	Ident-Nr.		Maßbild
PKG3M-2/TEL	6625058	Anschlussleitung, M8-Kupplung, gerade, 3-polig, Leitungslänge: 2m, Mantelmaterial: PVC, schwarz; cULus-Zulassung; andere Leitungslängen und Ausführungen lieferbar, siehe www.turck.com	
PKW3M-2/TEL	6625064	Anschlussleitung, M8-Kupplung, gewinkelt, 3-polig, Leitungslänge: 2m, Mantelmaterial: PVC, schwarz; cULus-Zulassung; andere Leitungslängen und Ausführungen lieferbar, siehe www.turck.com	